

# Bauphysik-Exkurs auf dem/den Löttschenpass

9.7.09, Martin Bohnenblust



**ISO**ver

# Themen

1. Hüttentypen, Baustoffe
2. Innenklima, Aussenklima
3. Bauphysik, Feuchtigkeit
4. Konsequenzen

# Hüttentypen, Baustoffe



# Hüttentypen, Baustoffe



# Hüttentypen, Baustoffe



# Hüttentypen, Baustoffe



# Innenklima

hohe Feuchteproduktion durch

- intensive Nutzungen mit grosser Belegungsdichte

- Kochen, Abwaschen, Trocknen von Kleidern



# Aussenklima



7800 h

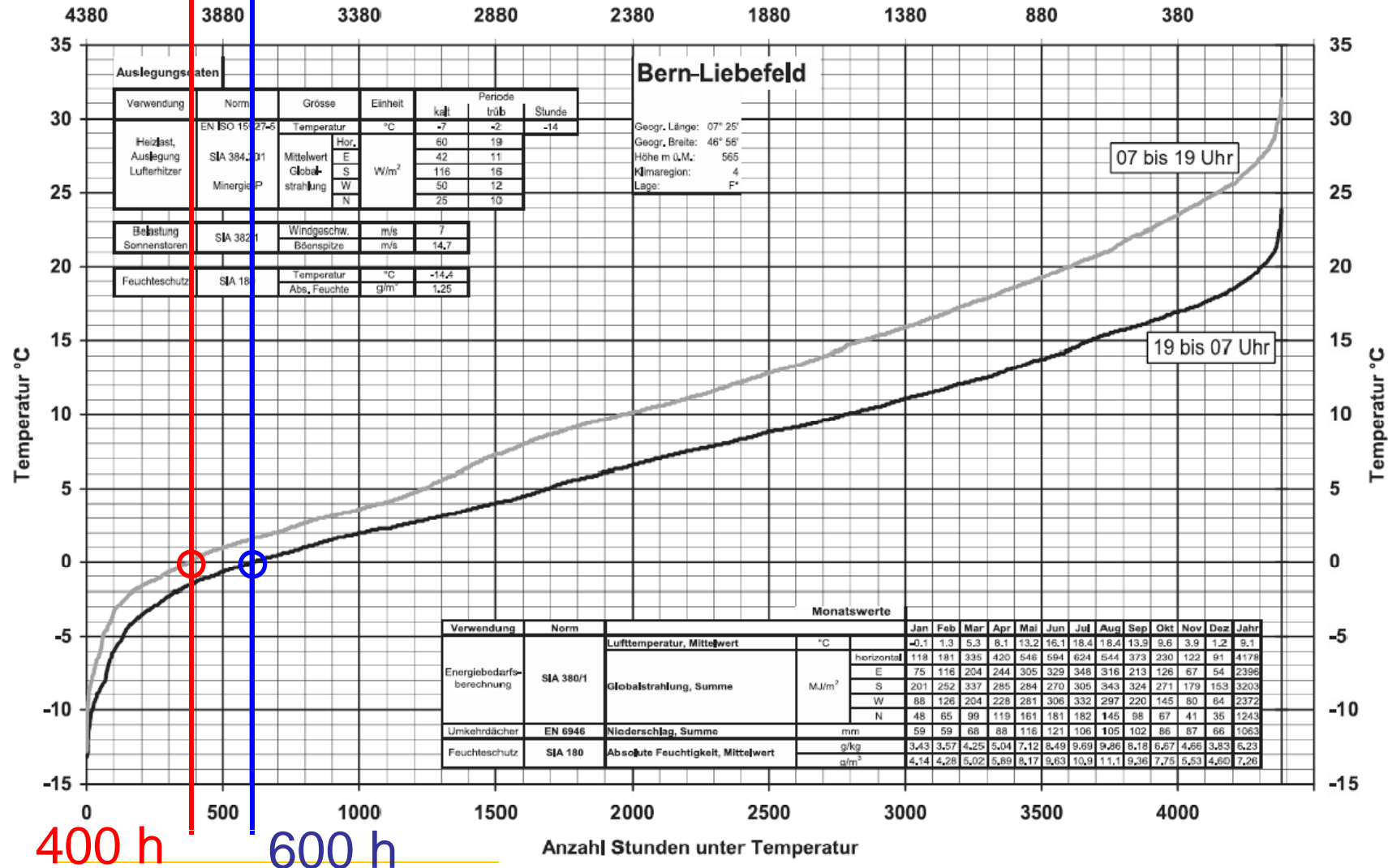
# Aussenklima



4000 h

3800 h

Anzahl Stunden über Temperatur



400 h

600 h

Anzahl Stunden unter Temperatur

1000 h

13.07.2009

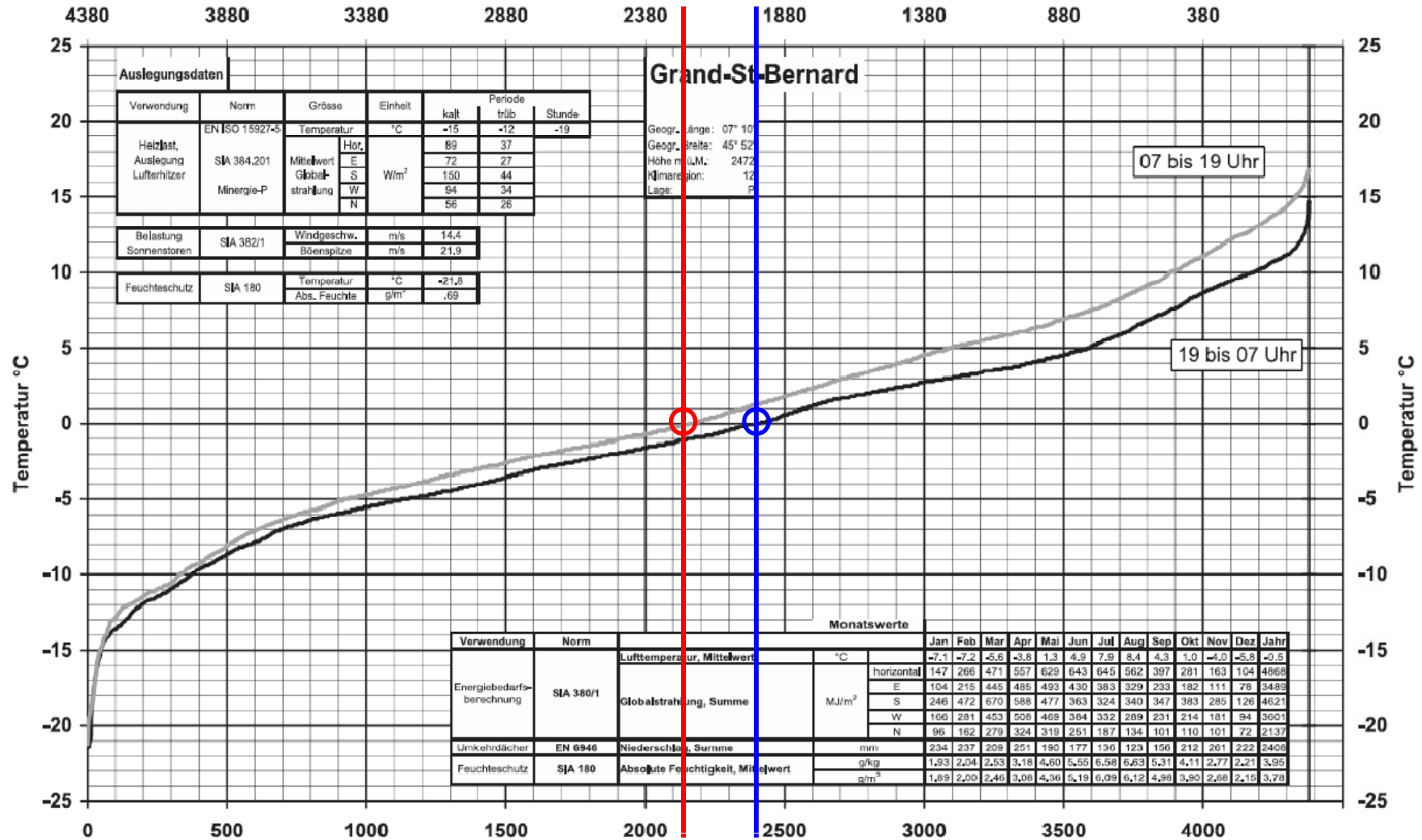
Lötschenpasshütte - MINERGIE

# Aussenklima



2200 h 4200 h 2000 h

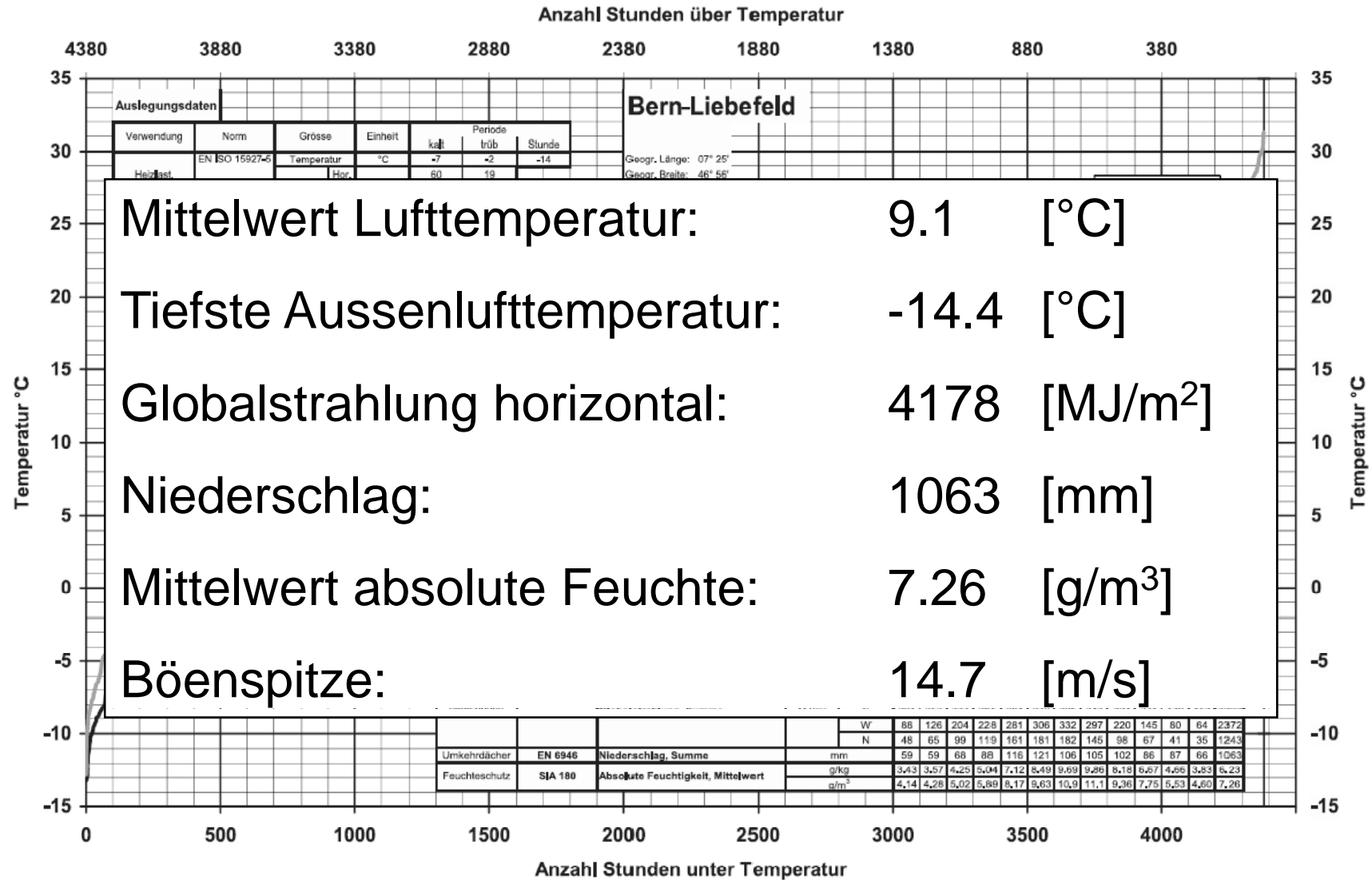
Anzahl Stunden über Temperatur



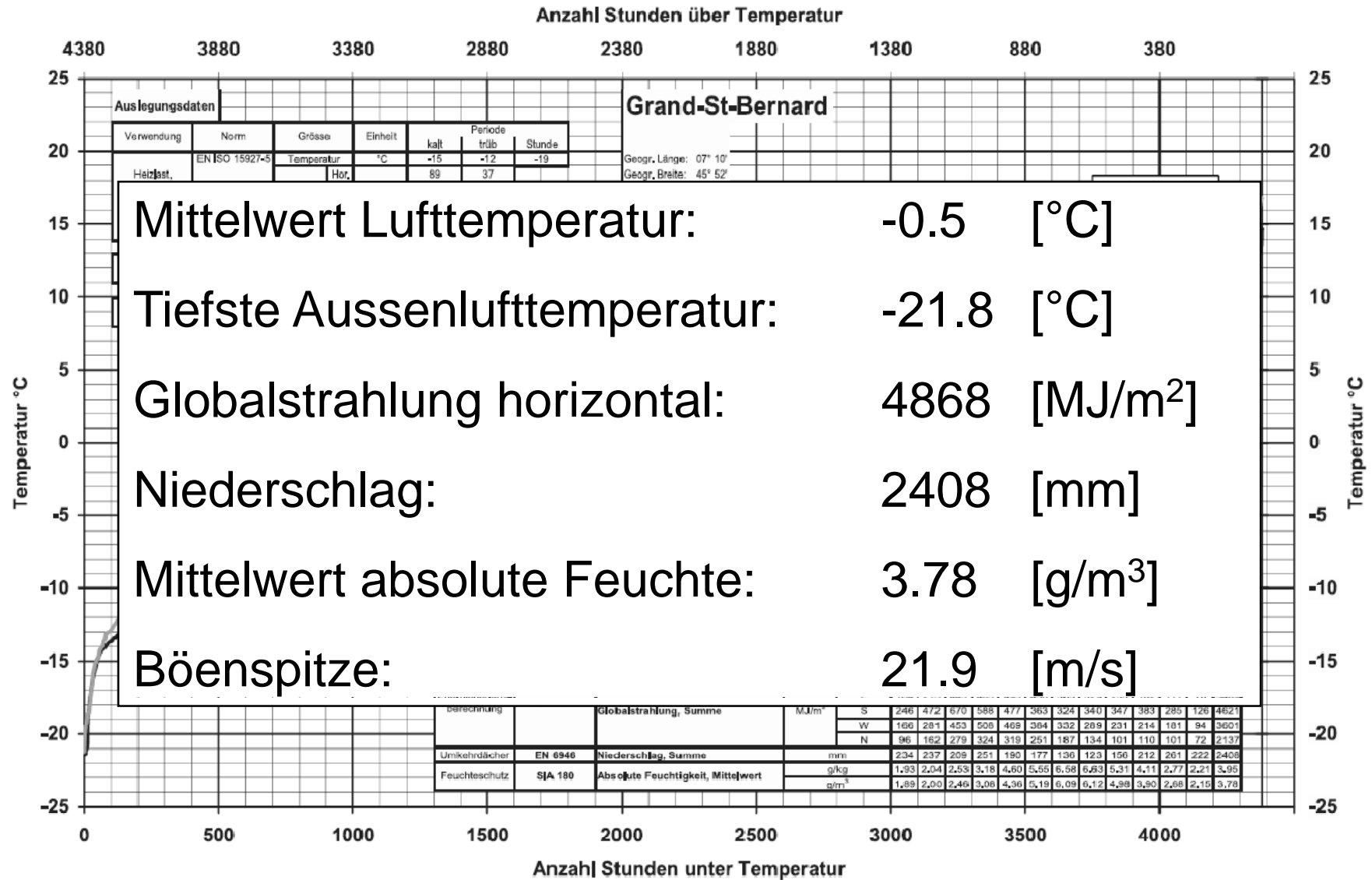
2200 h Anzahl Stunden unter Temperatur 2400 h

4600 h

# Aussenklima



# Aussenklima



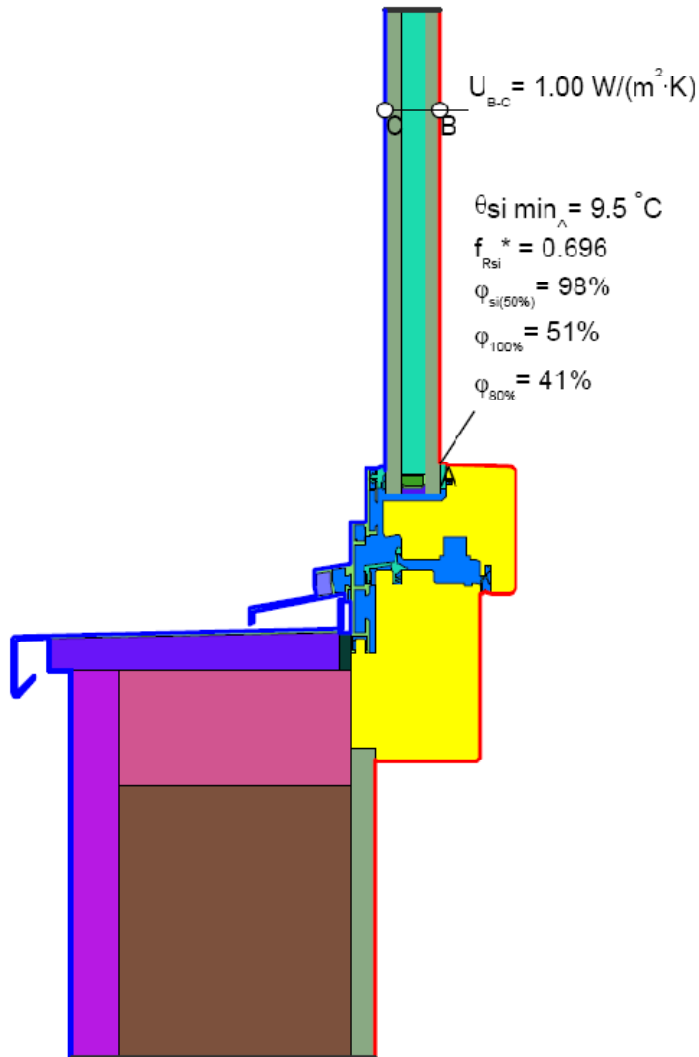
# Aussenklima auf dem Lötschenpass



- kälter
- trockener
- mehr Niederschlag
- mehr Wind
- mehr Globalstrahlung

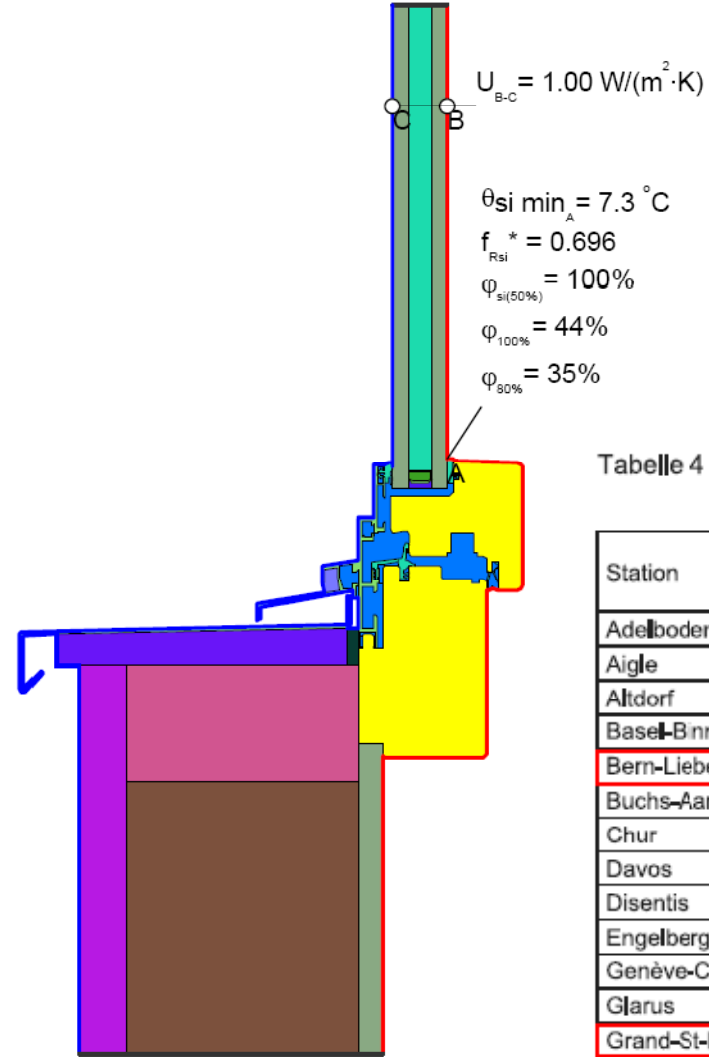
als in Bern-  
Liebefeld

# Bauphysik, Feuchtigkeit



Saint-Gobain Isover AG

13.07.2009



Lötschenpasshütte - MINERGIE

Tabelle 4 Daten für Feuchteschutzberechnungen

Station	Temperatur °C	Abs. Feuchte g/m <sup>3</sup>
Adelboden	-16.5	1.01
Aigle	-12.8	1.26
Aldorf	-11.3	1.32
Basel-Binningen	-13.9	1.35
Bern-Liebefeld	-14.4	1.25
Buchs-Aarau	-14.9	1.19
Chur	-15.7	1.01
Davos	-19.2	0.72
Disentis	-16.6	0.89
Engelberg	-18.8	0.88
Genève-Cointrin	-11.1	1.54
Glarus	-15.0	1.16
Grand-St-Bernard	-21.8	0.69
Güttingen	-14.9	1.21
Interlaken	-13.7	1.17
La Chaux-de-Fonds	-17.9	1.05
La Fribourg	-16.8	1.08

# Bauphysik, Feuchtigkeit



- die Qualität der Gebäudehülle muss besser sein
- Wärmebrücken sind kritischer
- Hohe innere relative Luftfeuchten haben grössere Konsequenzen
- Leckagen in der Luftdichtheit wirken sich dramatischer aus

als in Bern-Liebefeld

# Bauen auf dem Löttschenpass

- qualitativ hochstehende Konstruktionen und Bauteile
- bewährte „feuchteterante“ Bauweise (keine Experimente)
- hochwertige leistungsstarke Baustoffe

Vielen Dank

