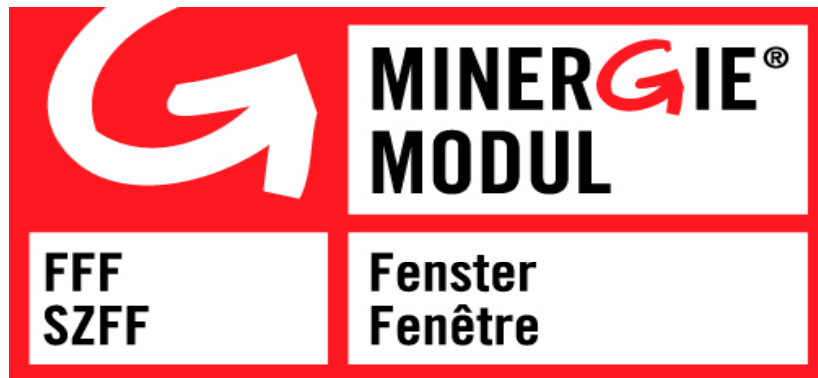


# Minergie Modul

Reglement und Nachweisverfahren  
zur Vergabe des MINERGIE®-Labels im  
Wohnungsbau



**MINERGIE®**  
Mehr Lebensqualität, tiefer Energieverbrauch  
Meilleure qualité de vie, faible consommation d'énergie

 energieschweiz  
partner

[www.minergie.ch](http://www.minergie.ch)



# Minergie Modul Fenster / Türen

- **Der Wärmebedarf eines Gebäudes wird erheblich durch die Fenster und Türen beeinflusst . Sie spielen auch im Gesamtkonzept eines MINERGIE®-Gebäudes eine bedeutende Rolle.**
- **Es ist daher von grosser Bedeutung, dass ein Planer oder Bauherr sich in Kürze über die Leistungen eines Bauteils informieren kann.**

# Minergie Modul Fenster / Türen

- Beide MINERGIE-Module bieten diese Hilfe. Systeme, die die hohen Anforderungen an das jeweilige Modul erfüllen und **über ein entsprechendes Zertifikat** verfügen, weisen unter anderem ausgezeichnete Wärmedämmwerte, eine gute Schlagregendichtheit, sowie Luftdichtigkeit auf.



Minergietüre

Minergiefenster

**MINERGIE**<sup>®</sup>

Mehr Lebensqualität, tiefer Energieverbrauch  
Meilleure qualité de vie, faible consommation d'énergie

 energieschweiz  
partner

[www.minergie.ch](http://www.minergie.ch)



# Minergie Modul Fenster / Türen

- Nur Systeme die von den jeweiligen Zertifizierungsstellen überprüft und genehmigt sind dürfen die Bezeichnung



tragen.

Dies wird durch eine Zertifizierungsurkunde und Publikation auf der Homepage des Verein Minergie kommuniziert.

- *Bezeichnungen wie Minergetauglich oder Minerjestandart suggestieren dabei einen falschen Eindruck und sind nicht korrekt.*

# Beispiel der Zertifizierungsurkunde

## MINERGIE® Zertifikat

<p> <b>Fensterkonstruktion</b>  <b>der Firma</b>  <b>Material:</b>  <b>Masse:</b>  <b>Glasflächenanteil:</b>  <b>Verglasung:</b>  <b>Randverbund:</b> </p>	<p> <b>WICLINE 77 HI</b>  <b>RUCH Griesemer AG</b>  <b>Bahnhofplatz 3, 6460 Altdorf</b>                      Blendrahmen: Aluminium thermisch getrennt                      Flügelrahmen: Aluminium thermisch getrennt                      Rahmen 116 x 77 mm, Flügel 54 x 77mm,                      Stulp 84.5 x 88 mm                      84.5 %                      3-fach Isolierglas, U<sub>g</sub>-Wert 0.70 W/m<sup>2</sup>K,                      Stärke 36 mm                      Edelstahl                 </p>
--	--

**ausgewiesener U<sub>w</sub>-Wert ≤ 1.0 W/m<sup>2</sup>K**

Diese Fensterkonstruktion erfüllt den MINERGIE®-Standard, der von Kanton, Bund und Wirtschaft getragen wird.



**MINERGIE® - Fenster**

**Code Nr. 528.10**

Ein MINERGIE®-Fenster ist ein Fenster, welches dem besten Stand der Technik entspricht. Es unterscheidet sich durch seine hervorragende Wärmedämmfähigkeit, Kondensatfreiheit und Dichtigkeit sowie ein gutes Preis-Leistungsverhältnis aufweist.

Die Konstruktion **WICLINE 77 HI** darf als **MINERGIE®-Modul Fenster** bezeichnet werden.

Bachenbülach, 22. Juni 2010 Schweizerischer Fachverband Fenster- und Fassadenbranche FFF Geschäftsführer 	Dietikon, 22. Juni 2010 Schweizerische Zentralstelle Fenster- und Fassadenbau SZFF Geschäftsführer 
---	---



[www.minergie.ch](http://www.minergie.ch)

## MINERGIE® Zertifikat

<p> <b>Türelement</b>  <b>Firma</b>  <b>Material</b>  <b>Masse</b> </p>	<p> <b>EgoKiefer Holz/Aluminium Haustüre HO/ALU-HAT 86 mm</b>  <b>EgoKiefer AG, Fensterfabrik</b>  <b>Schöntalstrasse 2, 9450 Altstätten</b>                      Rahmen in Holz mit Alu-Vorsatzschale                      Türblatt in Holz mit Alu-Vorsatzschale                      Mauerlichtmass 1000x2000 / 1500x2000 mm                      Türelement einflügelig mit oder ohne Seitenteil                 </p>
---	---

**ausgewiesener U<sub>w</sub>-Wert ≤ 1.0 W/m<sup>2</sup>K**

Diese Türkonstruktion erfüllt den MINERGIE®-Standard, der von Kanton, Bund und Wirtschaft getragen wird.



**MINERGIE® - Türen**

**Code Nr. 105.09**

Eine MINERGIE®-Tür ist eine Tür, die dem heutigen Stand der Technik entspricht, insbesondere die geforderten Werte bezüglich Wärmedämmfähigkeit, Stehvermögen und Dichtigkeit erfüllt sowie ein gutes Preis-Leistungsverhältnis aufweist.

Die Konstruktion „EgoKiefer Holz/Aluminium Haustüre HO/ALU-HAT 86 mm“ darf als **MINERGIE®-Modul Türe** bezeichnet werden.

Bachenbülach, 30. November 2009 ARGE MINERGIE-Türen Markus Meier, VST 	Bachenbülach, 30. November 2009 ARGE MINERGIE-Türen Umberto Colicchio, SMU 
--	---



[www.minergie.ch](http://www.minergie.ch)

# Liste der Zertifizierten Fensterbauer

MINERGIE®-Modul-Fenster mit  $U_w$ - Wert  $\leq 1.0 \text{ W/m}^2\text{K}$



Total zertifizierte Modul-Fenster

135

H = Holz, H-M = Holz-Metall, K = Kunststoff, K-M = Kunststoff-Metall, M = Metall

Stand: 26.07.2010

Kt.	Typ	Logo	Firma	Produkt	Skizze/Foto	Datum	Beschreibung
LU	H-M		4B Fenster AG An der Ron 7 6280 Hochdorf Tel. 041 914 50 50 Code Nr. 505.03 www.4b-fenster.ch	4B aluba Holz-Metall-Fenster Renovationsfenster		01.09.03	Material: Blendrahmen Kombination eines Aluminium-Kunststoff Verbundprofils, Flügelrahmen Holz-Aluminium, Rahmen 67x 81 mm, Flügel 68x77mm, Stulp 103x77mm, Glasflächenanteil 76.1%, Isolierglas 3-fach mit einem $U_g$ -Wert 0.7 $\text{W/m}^2\text{K}$ , Stärke 30mm, Randverbund Termix, ausgewiesener $U_w$ - Wert $\leq 1.0 \text{ W/m}^2\text{K}$ .
BE	H-M		Schreinerei Hans&Robert Muster Chrummatt 38 3175 Flamatt Tel. 031 741 04 19 Code Nr. 109.03 www.muster-fenster.ch	VISION 3000 Holz-Metall-Fenster Light-System		10.11.03	Material: Holz-Metall-Lightkonstruktion Rahmen und Flügel aus Holz mit äusserer Abdeckung aus Aluminium. Rahmen 70x64 mm mit 12 mm Zusatzisolation, Flügel 60x60 mm, Stup 106x60 mm (Holzteile), Glasflächenanteil 83.4 %, Isolierglas 3-fach mit einem $U_g$ -Wert 0.7 $\text{W/m}^2\text{K}$ , Stärke 28 mm, Randverbund Swiss Spacer, ausgewiesener $U_w$ - Wert $\leq 1.0 \text{ W/m}^2\text{K}$ .

Systembeschreibung



www.minergie.ch



# Liste der Zertifizierten Türsysteme

## MINERGIE®-Modul-Türen mit $U_D$ -Wert $\leq 1.2 \text{ W/m}^2\text{K}$





Total zertifizierte Modul-Türen

50

H = Holz, K = Kunststoff, K/A = Kunststoff-Alu, M = Metall, A = Alu, H/A = Holz-Alu

Stand: 01.07.2010

Datum	Logo	Firma	Typ	Produkt	Beschreibung
20.12.06		RWD Schlatter AG St. Gallerstrasse 21 9325 Roggwil Tel. 071 454 63 00 Code Nr. 101.06 www.rwdschlatter.ch  Systeminhaber: RWD Schlatter AG	H	KSAP-68-RT-D-DU	Material: Doppelfalzrahmen 100 x 60 mm, aus Hartholz mit thermisch getrennter Aluminiumschwelle (GU HTS 7.2 / HTS 5.2 / HTS 4.2.1) Türflügel Dicke: 67-70 mm Mittellage: Sperrholz-Korkverbundsystem Deckblatt: Beidseitig 2 x HDF mit jeweils einer Alueinlage U-Wert: Paneel Up 1,1 W/m²K Ausgewiesener UD Wert $\leq 1,2 \text{ W/m}^2\text{K}$
20.12.06		RWD Schlatter AG St. Gallerstrasse 21 9325 Roggwil Tel. 071 454 63 00 Code Nr. 101.06 www.rwdschlatter.ch  Systeminhaber: RWD Schlatter AG	H	KSAP-68-RT-D-DU  -Hawaphon	Material: Doppelfalzrahmen 100 x 75 mm, aus Hartholz mit thermisch getrennter Aluminiumschwelle (GU HTS 7.2 / HTS 5.2 / HTS 4.2.1) Türflügel Dicke: 98-100 mm Mittellage: Sperrholz-Korkverbundsystem Deckblatt: Beidseitig 2 x HDF mit jeweils einer Alueinlage Doppel: Umlaufender Massivholzrahmen Füllung aus Mineralwolle und Hawaphonplatte, abgedeckt mit einer MDF Platte U-Wert: Paneel Up 0,75 W/m²K Ausgewiesener UD Wert $\leq 1,2 \text{ W/m}^2\text{K}$

Systembeschreibung

**MINERGIE®**

Mehr Lebensqualität, tiefer Energieverbrauch  
Meilleure qualité de vie, faible consommation d'énergie

 energie schweiz  
partner

www.minergie.ch



# Minergie Modul Fenster



Frage:

Wann ist ein Fenster ein Minergiefenster?

**MINERGIE®**  
Mehr Lebensqualität, tiefer Energieverbrauch  
Meilleure qualité de vie, faible consommation d'énergie

 energieschweiz  
partner

[www.minergie.ch](http://www.minergie.ch)



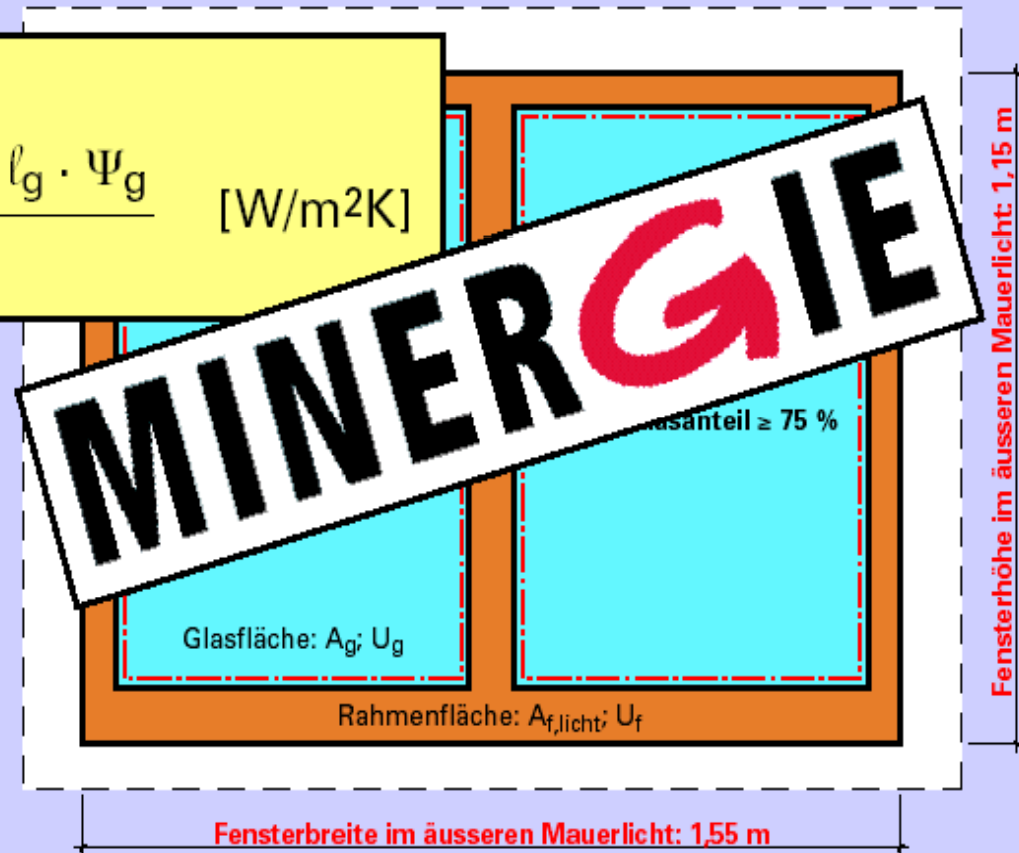
# Anforderungen Minergie

## MINERGIE®-Label Fenster

### U-Wert Fenster:

$$U_w = \frac{A_{f,licht} \cdot U_f + A_g \cdot U_g + l_g \cdot \Psi_g}{A_w} \quad [W/m^2K]$$

- $U_w \leq 1,0 \text{ W/m}^2\text{K}$   
(mit  $U_g = 0,7 \text{ W/m}^2\text{K}$ )
- Glasanteil  $\geq 75 \%$



**MINERGIE®**

Mehr Lebensqualität, tiefer Energieverbrauch  
Meilleure qualité de vie, faible consommation d'énergie

 energieschweiz  
partner

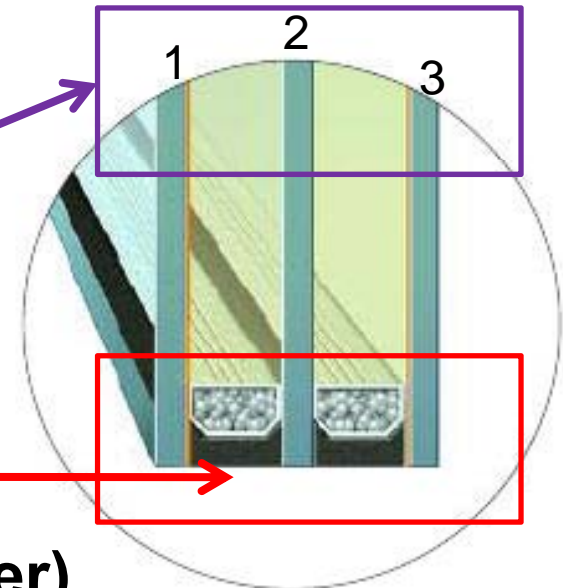
[www.minergie.ch](http://www.minergie.ch)



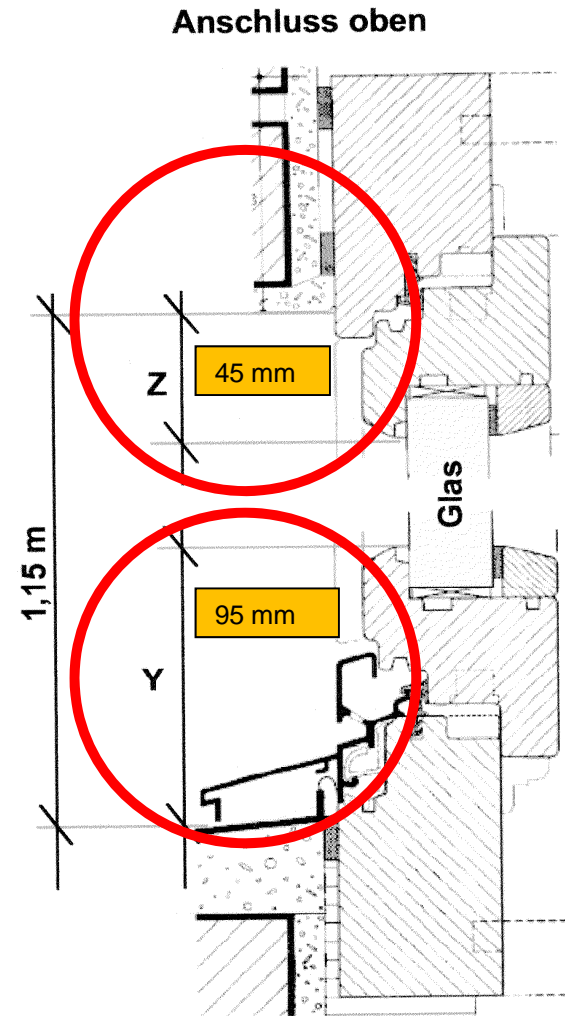
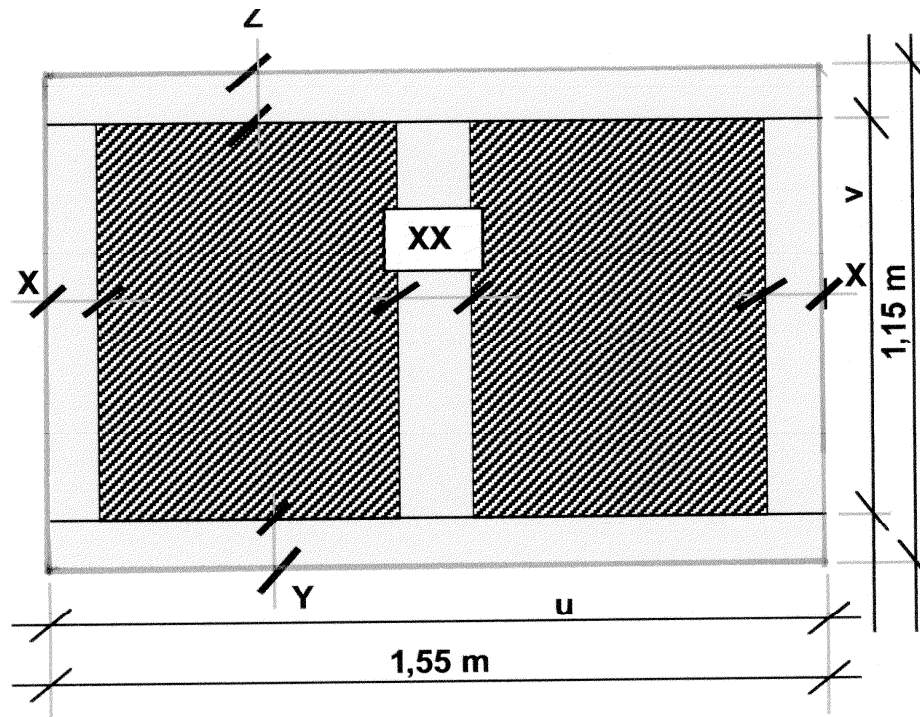
# Minergie Modul Fenster



Ist ein System zertifiziert, sind in der Umsetzung folgende Kriterien zu erfüllen

- Verwendung des zertifizierten Fenstersystems.
- 3-fach Verglasung mit  $U_g$ -Wert  $\leq 0.7 \text{ W/m}^2\text{K}$
- Glasabstandhalter gemäss zertifiziertem Fenstersystem (z.B. Edelstahl, ACS plus, swisspacer)
- Anschlussdetail Fensterrahmen-Baukörper



# Anschlussdetail Fensterrahmen-Baukörper



-  Fläche Mauerlicht  $A_w = 1,55 \times 1,15 = 1,783 \text{ m}^2$
-  Fläche Glas  $A_g$
- $\Rightarrow$  Glasanteil =  $\frac{100 \times A_g}{A_w} (\geq 75\%)$

**MINERGIE®**

Mehr Lebensqualität, tiefer Energieverbrauch  
Meilleure qualité de vie, faible consommation d'énergie

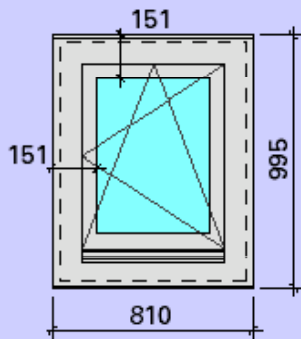
 energieschweiz  
partner

[www.minergie.ch](http://www.minergie.ch)



# Anforderungen Minergie

## Umsetzung in der Praxis: MINERGIE®-Fenster ?



$A_w$	[m <sup>2</sup> ] : 0,80
$A_f$	[m <sup>2</sup> ] : 0,45
$A_g$	[m <sup>2</sup> ] : 0,35
$L_g$	[m] : 2,40

**Glasanteil [%] 44**

$U_f$	[W/m <sup>2</sup> K] : 1,30 («MINERGIE®-Rahmen»)		
$U_g$	[W/m <sup>2</sup> K] : 1,0	0,7	0,5
$\Psi_g$	[W/mK] : 0,05	0,05	0,05

**$U_w$  [W/m<sup>2</sup>K] : 1,3 1,2 1,1**

**MINERGIE®**

Mehr Lebensqualität, tiefer Energieverbrauch  
Meilleure qualité de vie, faible consommation d'énergie

 energieschweiz  
partner

[www.minergie.ch](http://www.minergie.ch)



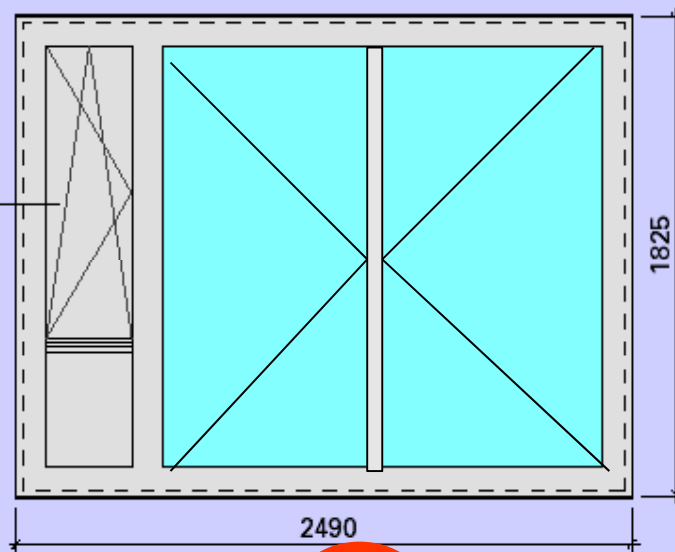
12

# Anforderungen Minergie

Umsetzung in der Praxis: MINERGIE®-Fenster ?



U-Wert Füllelement:  
0,6 W/m<sup>2</sup>K



**Glasanteil**

**[%]:**

**61**

**U<sub>g</sub>**

**[W/m<sup>2</sup>K]:**

**1,0**

**0,7**

**0,5**

**U<sub>w</sub>**

**[W/m<sup>2</sup>K]:**

**1,1**

**0,9**

**0,8**

**MINERGIE®**

Mehr Lebensqualität, tiefer Energieverbrauch  
Meilleure qualité de vie, faible consommation d'énergie

 energieschweiz  
partner

[www.minergie.ch](http://www.minergie.ch)



13

# Was für Zertifizierte Fenster-Module gibt es?

- **Minergie Fenster**
- **Minergie Dachflächenfenster**
- **Minergie Hebeschiebe- und Schiebetüren**
- **Minergie-P Fenster**

**MINERGIE®**

Mehr Lebensqualität, tiefer Energieverbrauch  
Meilleure qualité de vie, faible consommation d'énergie

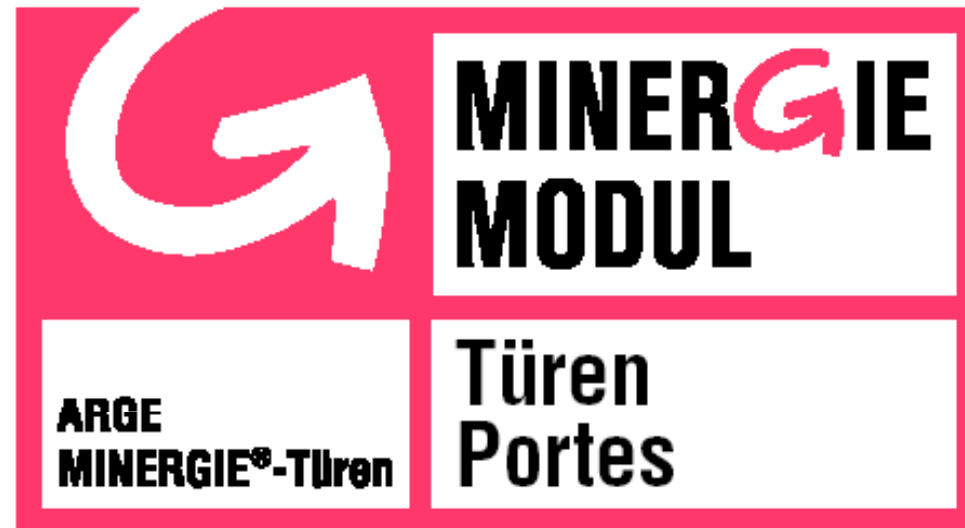
 energieschweiz  
partner

[www.minergie.ch](http://www.minergie.ch)



# Minergietüren

## Reglement und Nachweisverfahren zur Vergabe des MINERGIE®- Labels für Türen im Bereich Wohnen



**MINERGIE®**

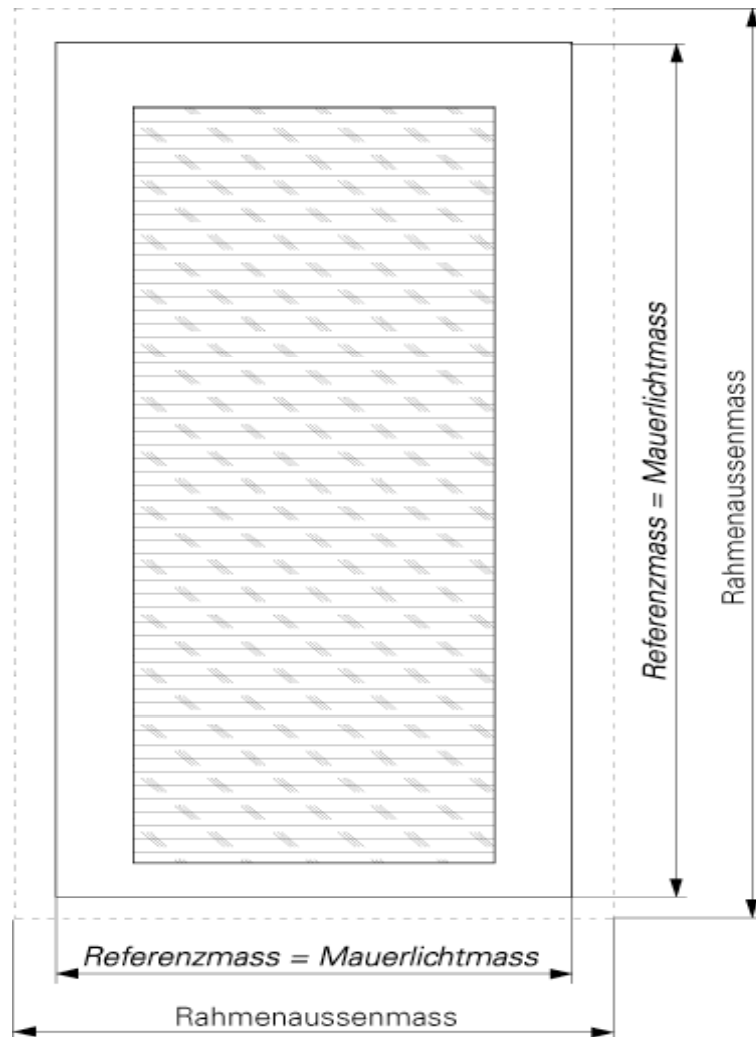
Mehr Lebensqualität, tiefer Energieverbrauch  
Meilleure qualité de vie, faible consommation d'énergie

 **energieschweiz**  
partner

[www.minergie.ch](http://www.minergie.ch)



# Berechnung des UD-Wertes (1-flg.)



Berechnung des  $U_D$ -Wertes  
Maueröffnung: 2000 x 1000 mm



**MINERGIE®**

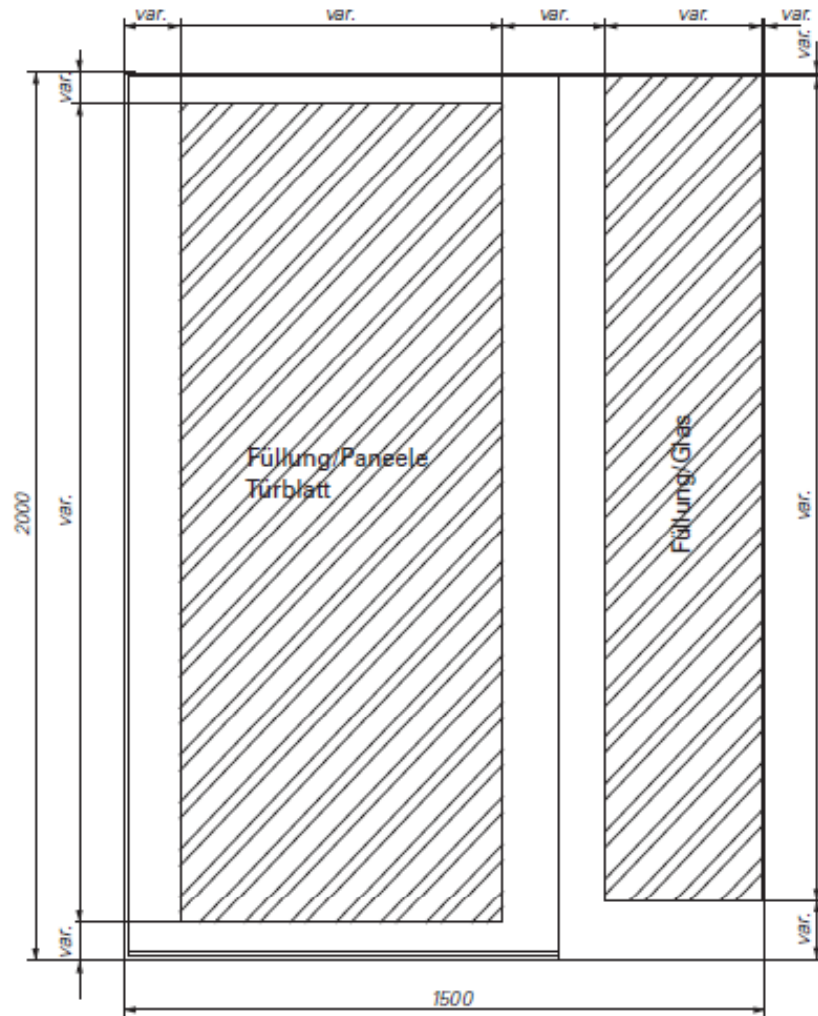
Mehr Lebensqualität, tiefer Energieverbrauch  
Meilleure qualité de vie, faible consommation d'énergie

 energie schweiz  
partner

[www.minergie.ch](http://www.minergie.ch)



# Berechnung des UD-Wertes (1-flg. mit Seitenteil)



Berechnung des  $U_D$ -Wertes  
Maueröffnung: 2000 x 1500 mm



**MINERGIE®**

Mehr Lebensqualität, tiefer Energieverbrauch  
Meilleure qualité de vie, faible consommation d'énergie

 energieschweiz  
partner

[www.minergie.ch](http://www.minergie.ch)



# Minergie Modul Türe

Ist ein System zertifiziert, sind in der Umsetzung folgende Kriterien zu erfüllen

- Verwendung des zertifizierten Türsystems mit den nachgewiesenen Türfüllungen.
- Bei Verlasungen 3-fach Isolierglas mit  $U_g$ -Wert  $\leq 0.7 \text{ W/m}^2\text{K}$  (inkl. geprüftem Gasabstandhalter)
- Zulässige Massveränderungen
- Anschlussdetail Türrahmen-Baukörper



# Massveränderungen

Von den Referenzmassen für die Berechnung darf für die Anwendung am Bau wie folgt abgewichen werden:

- **Vergrößerung: max. + 20 % (Höhe / Breite).**
- **Verkleinerung: max. -10 % (Höhe / Breite).**  
Für kleinere Elemente muss ein rechnerischer Nachweis (des  $U_D$ -Wertes) eines akkreditierten Instituts erbracht werden.

**MINERGIE®**

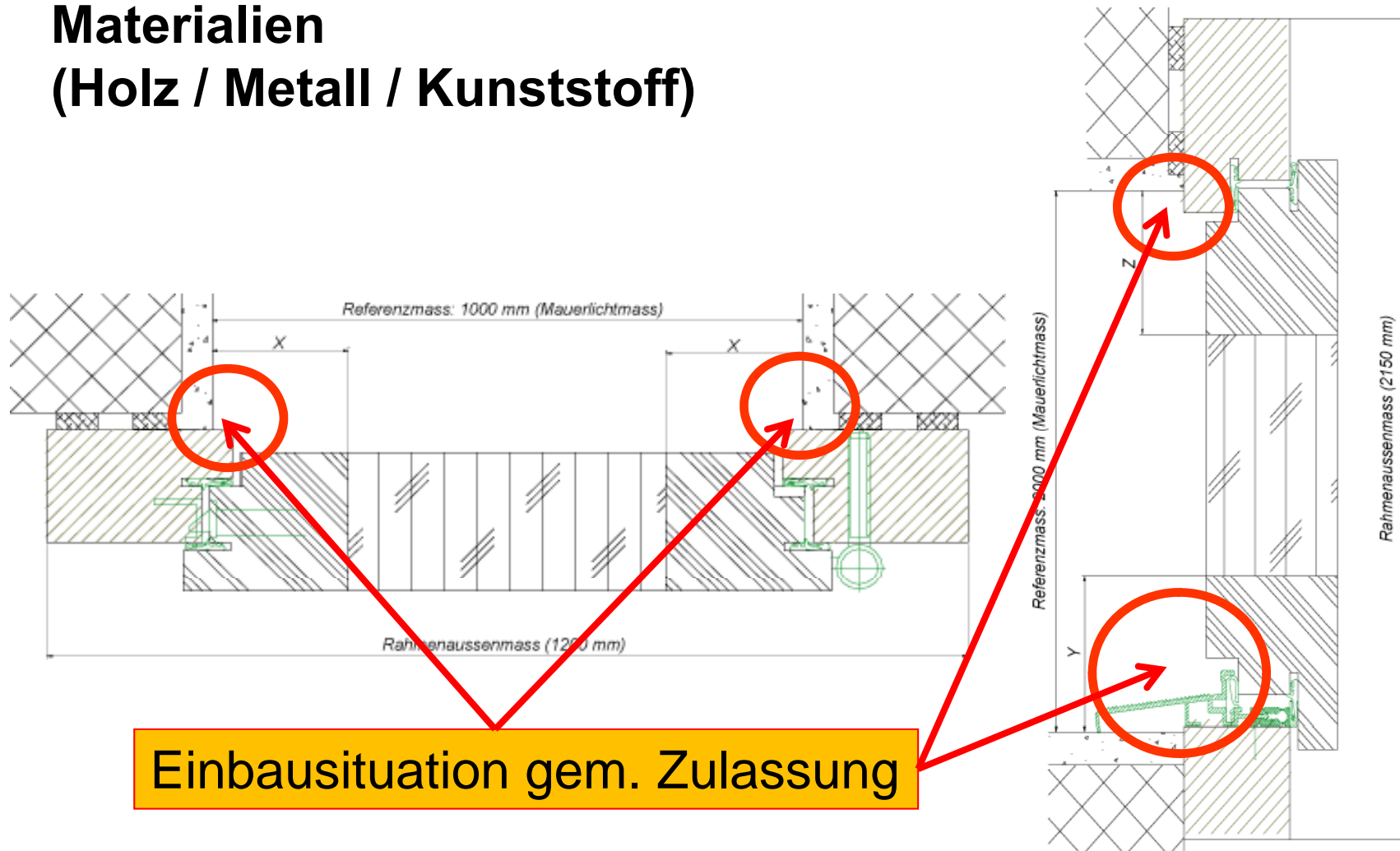
Mehr Lebensqualität, tiefer Energieverbrauch  
Meilleure qualité de vie, faible consommation d'énergie

 energieschweiz  
partner

[www.minergie.ch](http://www.minergie.ch)



# Detailzeichnungen gültig für alle Materialien (Holz / Metall / Kunststoff)



Einbausituation gem. Zulassung

**MINERGIE®**

Mehr Lebensqualität, tiefer Energieverbrauch  
Meilleure qualité de vie, faible consommation d'énergie

 energieschweiz  
partner

[www.minergie.ch](http://www.minergie.ch)



# Minergietüren der Zukunft



**MINERGIE®**

Mehr Lebensqualität, tiefer Energieverbrauch  
Meilleure qualité de vie, faible consommation d'énergie

 energieschweiz  
partner

[www.minergie.ch](http://www.minergie.ch)



# Minergietüren der Zukunft



**MINERGIE®**

Mehr Lebensqualität, tiefer Energieverbrauch  
Meilleure qualité de vie, faible consommation d'énergie

 energieschweiz  
partner

[www.minergie.ch](http://www.minergie.ch)



# Fragen



**MINERGIE®**

Mehr Lebensqualität, tiefer Energieverbrauch  
Meilleure qualité de vie, faible consommation d'énergie

 energieschweiz  
partner

[www.minergie.ch](http://www.minergie.ch)



23

**Vielen Dank für Ihre Aufmerksamkeit**

**Für weitere Fragen stehen wir Ihnen gerne  
zu Verfügung**

**MINERGIE®**  
Mehr Lebensqualität, tiefer Energieverbrauch  
Meilleure qualité de vie, faible consommation d'énergie

 energieschweiz  
partner

[www.minergie.ch](http://www.minergie.ch)

