

# Das MINERGIE®-Modul Holzfeuerstätten für individuell gebaute Speicheröfen

Marco von Wyl



# Speicherofen, die Heizung mit Tradition



# Speicherofen, die Heizung mit vielen Gesichtern



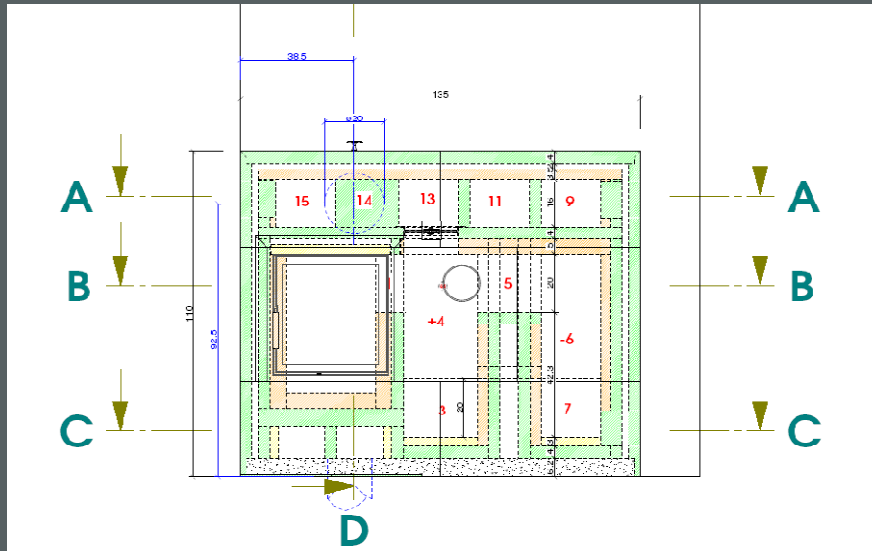


# Dimensionierungsverfahren EN 15544 (Kachel Basic)

## Nutzen und Resultate

- Sicherheit, dass Anlage einwandfrei funktioniert
- Zuverlässige Angaben zum Wirkungsgrad
- Tiefe CO-Emissionen
- Tiefe Feinstaubemissionen

# Die Planung des Speicherofens



## TECHNISCHE DATEN:

Heizleistung: 2,7 kW  
 Nennheizzeit: 12 Stunden  
 Seehöhe: 1420 m  
 max. Holzmenge: 10,0 kg  
 min. Holzmenge: 5,0 kg

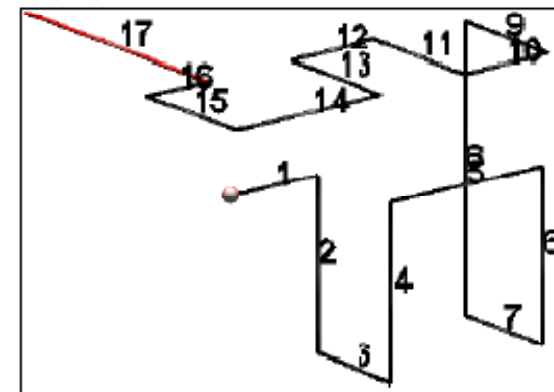
## SCHORNSTEIN:

NEUER Schornstein  
 Wirksame Höhe: 8,4 m  
 Länge: 21 cm  
 Breite: 21 cm

## Normalbrennraum stehend

Grundfläche: 1253 cm<sup>2</sup>  
 Stehrostquerschnitt: 110 cm<sup>2</sup>  
 Gasschlitzquerschnitt: 10 cm<sup>2</sup>  
 h = 47cm  
 a = 30cm  
 b = 42cm

Zuglänge = 5,51 m



# Der Speicherofen im MINERGIE®-Zeitalter

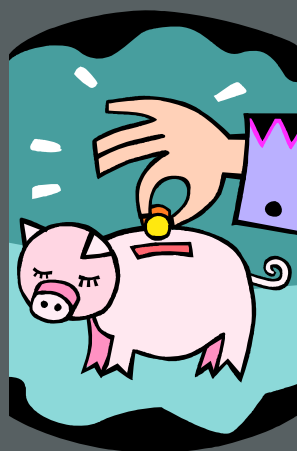
Der Speicherofen heizt das MINERGIE®- EFH



einheimisch



CO2-neutral



günstig



bequem



gemütlich

Aber.....

# Feuerstätte sorgfältig abstimmen auf das Gebäude

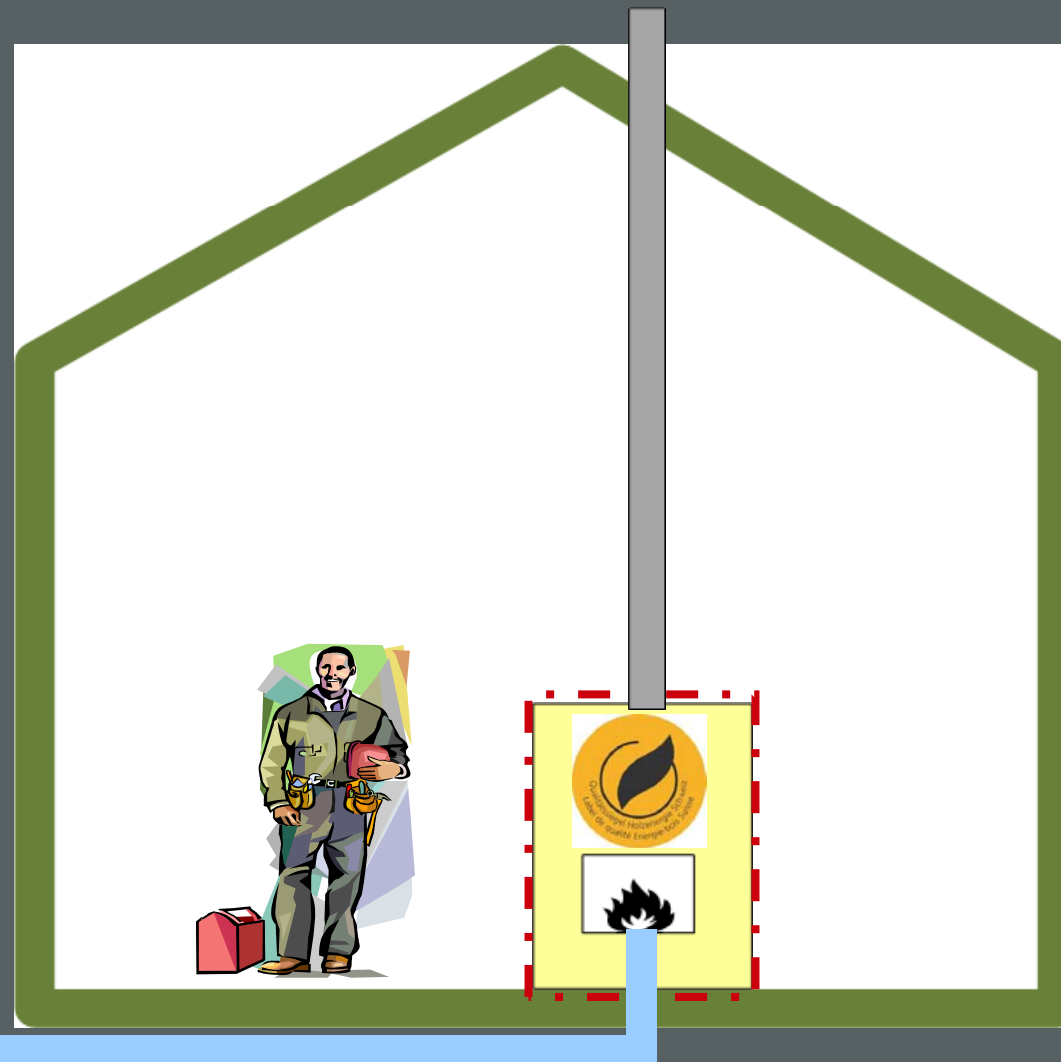
Ofen mit Q-Siegel

Leistung / Bedarf

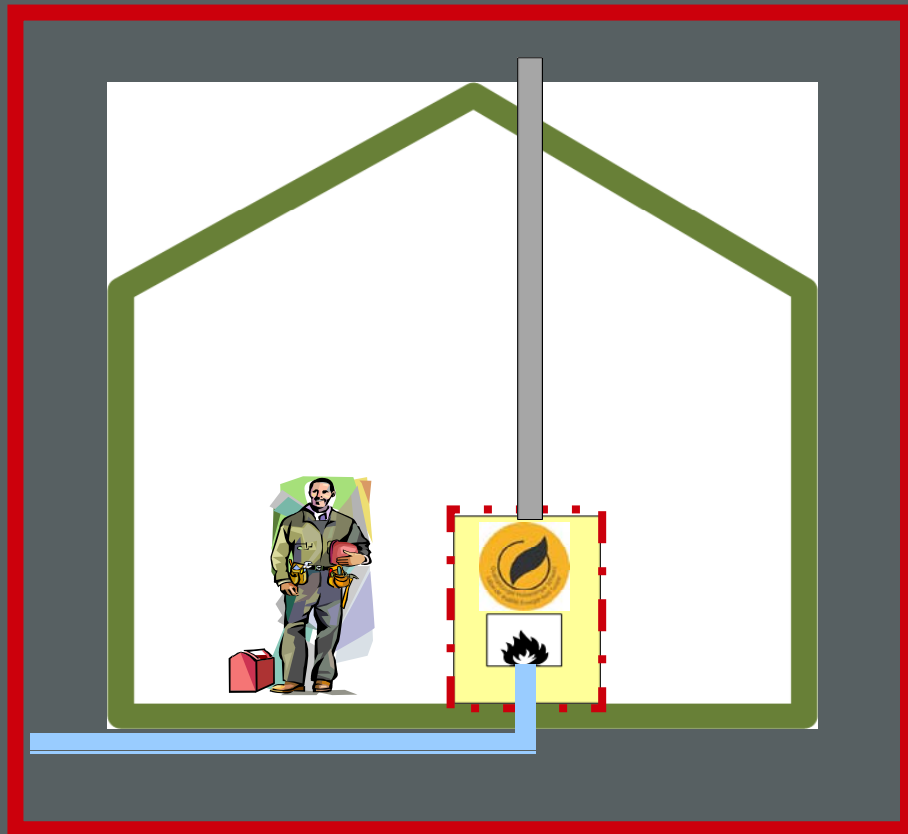
direkte  
Verbrennungsluftzufuhr

Abgasanlage

Ofenbauer / Installateur



Sind alle Komponenten der Feuerstätte ideal auf das MINERGIE -Gebäude abgestimmt und werden von einem ausgebildeten Ofenbauer eingebaut, so kann das Paket als MINERGIE Holzfeuerstätte angeboten werden. Die Zertifizierungsstelle stellt sicher, dass die Vorgaben eingehalten werden.



# Individuell gebaute Speicheröfen können ab 2010 als MINERGIE®-Modul Holzfeuerstätten zertifiziert werden.

Informationen zu den  
MINERGIE®-Modul  
Holzfeuerstätten erhalten Sie bei:

Holzenergie Schweiz

[www.holzenergie.ch](http://www.holzenergie.ch)

Informationen zu Speicheröfen erhalten  
Sie bei:

Verband Schweizerischer Hafner- und  
Plattengeschäfte VHP

[www.vhp.ch](http://www.vhp.ch)

und bei den MINERGIE®-Fachpartner für  
Ofen- und Cheminéebau

[www.minergie.ch/adressportal.html](http://www.minergie.ch/adressportal.html)





Besten Dank für die Aufmerksamkeit.

