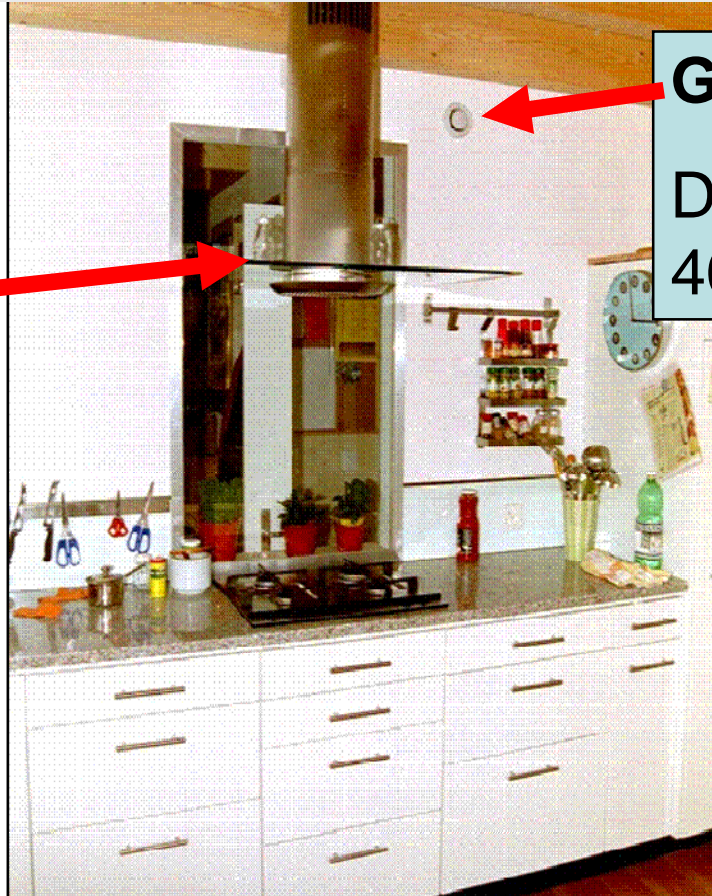


# Küchenabluft in Wohnbauten mit Komfortlüftung

## Intensivlüftung

Kurzzeitig bei  
Kochbetrieb



## Grundlüftung

Dauerbetrieb  
40 bis ca. 70 m<sup>3</sup>/h

Heinrich Huber, MINERGIE Agentur Bau

**MINERGIE**<sup>®</sup>

Mehr Lebensqualität, tiefer Energieverbrauch  
Meilleure qualité de vie, faible consommation d'énergie

 energie schweiz  
partner

[www.minergie.ch](http://www.minergie.ch)



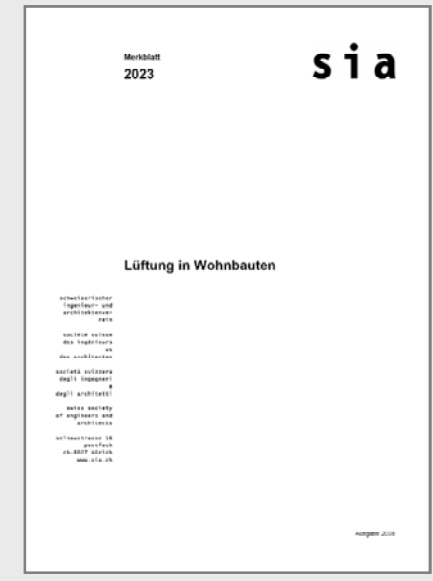
# Merkblatt SIA 2023

## Lüftung in Wohnbauten

Ausgabe 2008

Umfang: 50 Seiten

SIA, Zürich ([www.sia.ch](http://www.sia.ch))



# Standard-Lüftungssysteme für Wohnbauten

Ausgabe 2009

Umfang: 12 Seiten

MINERGIE® ([www.minergie.ch](http://www.minergie.ch))



**MINERGIE®**  
Mehr Lebensqualität, tiefer Energieverbrauch  
Meilleure qualité de vie, faible consommation d'énergie

 energieschweiz  
partner

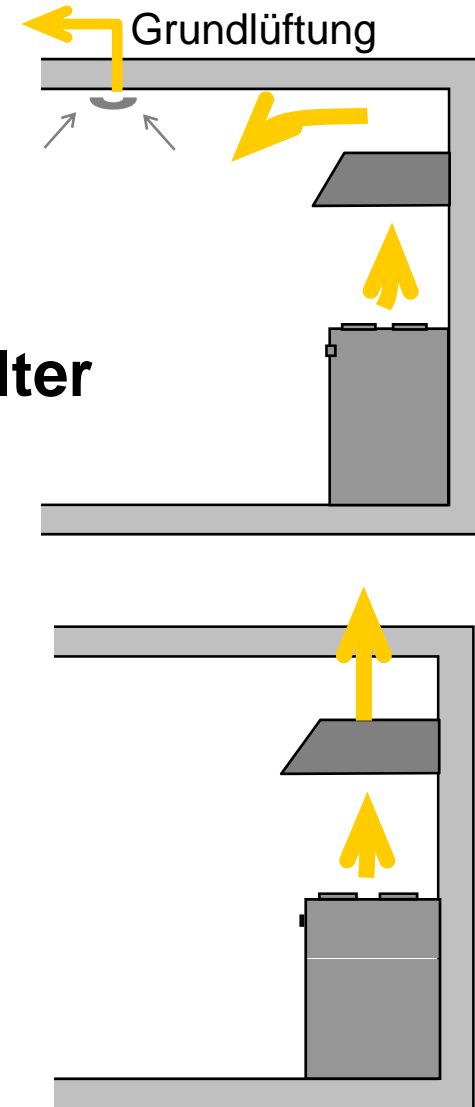
[www.minergie.ch](http://www.minergie.ch)



# Merkblatt SIA 2023

## Kochstellenabluft

- A) **Intensivlüftung der Küche über Fenster**  
Als Ausnahme bei Erneuerungen.
- B) **Umuft-Dunstabzughaube mit Aktivkohlefilter**
- C) **Fortluft-Dunstabzughaube mit Nachströmung mit Aussenluft-Durchlass**
- D) **Fortluft-Dunstabzughaube mit Nachströmung über ein Fenster**
- E) **Anschluss der Dunstabzughaube an die einfache Lüftungsanlage**



**MINERGIE®**

Mehr Lebensqualität, tiefer Energieverbrauch  
Meilleure qualité de vie, faible consommation d'énergie

 energie schweiz  
partner

[www.minergie.ch](http://www.minergie.ch)



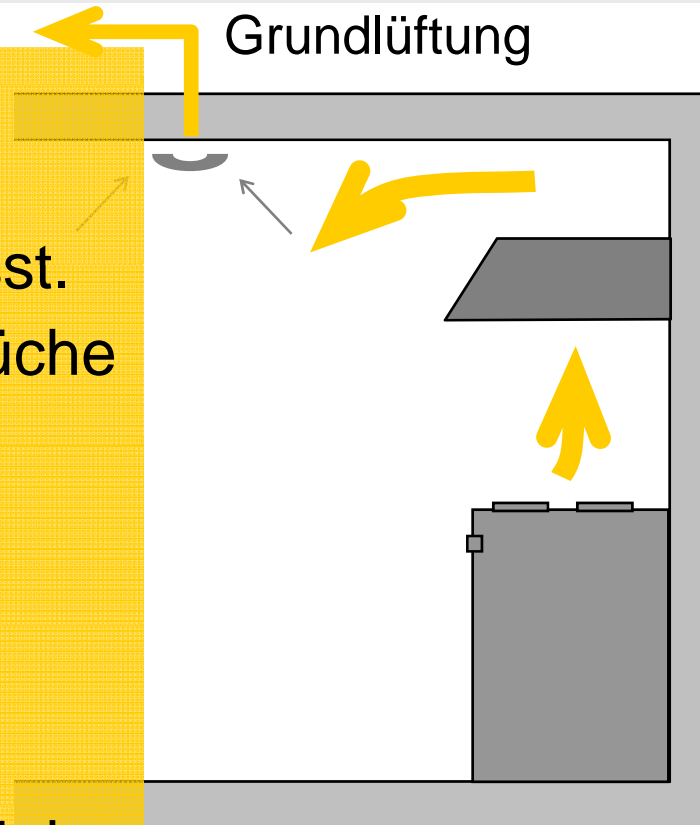
# Umluft-Dunstabzughaube mit Aktivkohlefilter

## Vorteile:

- Keine Schnittstellen.
- Luftmengenbilanz wird nicht beeinflusst.
- Wärme und Feuchte bleiben in der Küche (Winter)

## Nachteile:

- Aufwändigere Filterwartung.
- Beschränkte Geruchs-beseitigung bei hoher Feuchte und hoher Temperatur.
- Wärme und Feuchte bleiben in der Küche (Sommer)



Umlufthauben führen kein Feuchte ab. Sie sollen deshalb nur in Kombination mit Komfortlüftungen eingesetzt werden.

**MINERGIE®**

Mehr Lebensqualität, tiefer Energieverbrauch  
Meilleure qualité de vie, faible consommation d'énergie

 energie schweiz  
partner

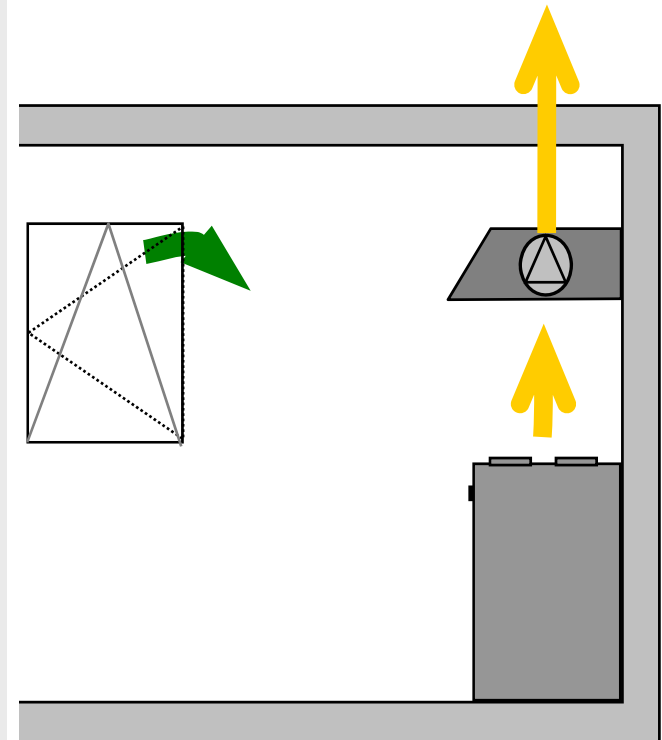
[www.minergie.ch](http://www.minergie.ch)



# Fortluft-Dunstabzughaube mit Nachströmung über Fenster

Wenn die Nachströmung ausschliesslich über handbetätigte Fenster erfolgt, muss davon ausgegangen werden, dass es jederzeit zu Situationen mit einem beachtlichen Unterdruck in der Wohnung kommen kann.

Eine Instruktion der Bewohner ist keine ausreichende Massnahme um einen Unterdruck zu verhindern



**MINERGIE**<sup>®</sup>

Mehr Lebensqualität, tiefer Energieverbrauch  
Meilleure qualité de vie, faible consommation d'énergie

 energie schweiz  
partner

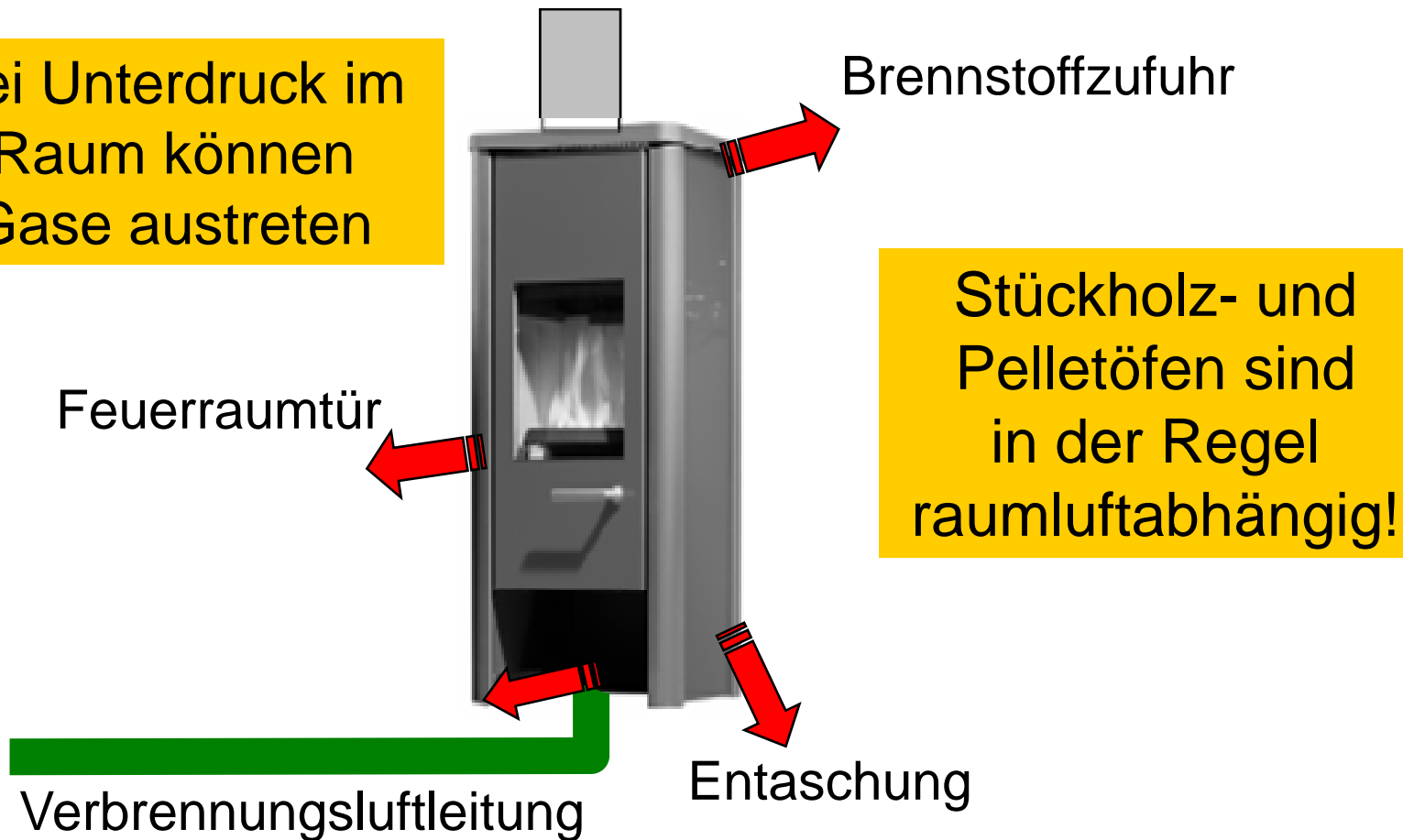
[www.minergie.ch](http://www.minergie.ch)



# Merkblatt SIA 2023 (2008) und Norm SIA 384/1 (2009)

## Feuerung in der Wohnung

Bei Unterdruck im Raum können Gase austreten



**MINERGIE®**

Mehr Lebensqualität, tiefer Energieverbrauch  
Meilleure qualité de vie, faible consommation d'énergie

 energieschweiz  
partner

[www.minergie.ch](http://www.minergie.ch)



# Merkblatt SIA 2023 (2008) und Norm SIA 384/1 (2009)

## Feuerung innerhalb der Wohnung

### Anforderung:

Keine Art von Lüftungseinrichtung (Küchenabflufthauben, einfache Abluftanlagen, zentrale Staubsauganlagen, usw.) darf einen Unterdruck verursachen der die Funktion des Feuerungsaggregats stört.

### Richtwerte für maximalen Unterdruck:

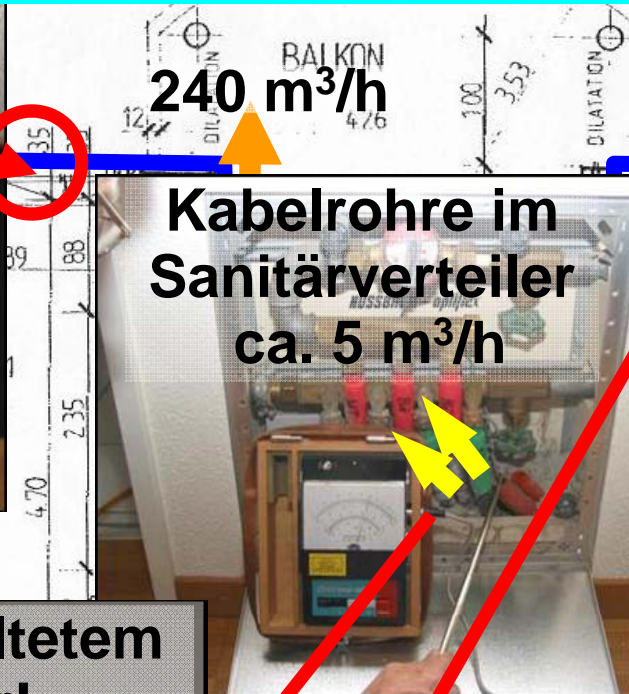
- raumluftabhängigen Feuerung max. 4 Pa
- raumluftunabhängigen Feuerung max. 8 Pa



# Auch ohne Ofen: Woher kommt die Ersatzluft?



Steckdosen  
ca. 10 m<sup>3</sup>/h



Kabelrohre im  
Sanitärverteiler  
ca. 5 m<sup>3</sup>/h

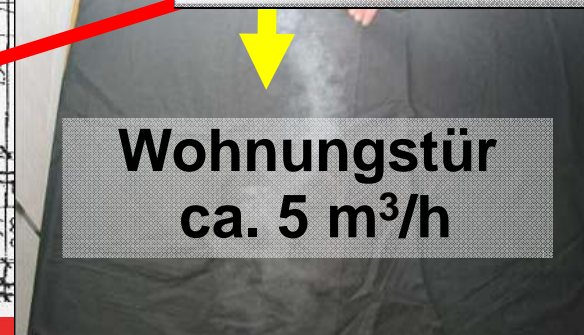
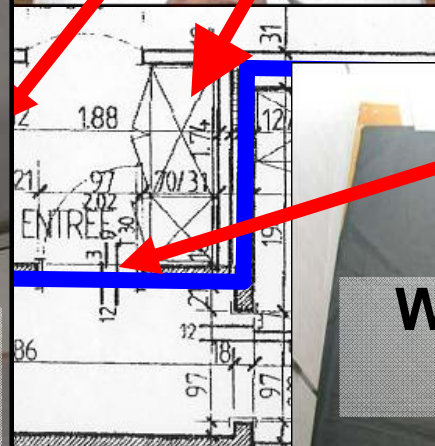


Garderobenschrank  
Steigzone Heizung  
ca. 85 m<sup>3</sup>/h !



auch bei eingeschaltetem  
Abluftventilator!

Rückströmung durch Abluft  
Bad/WC ca. 10 m<sup>3</sup>/h



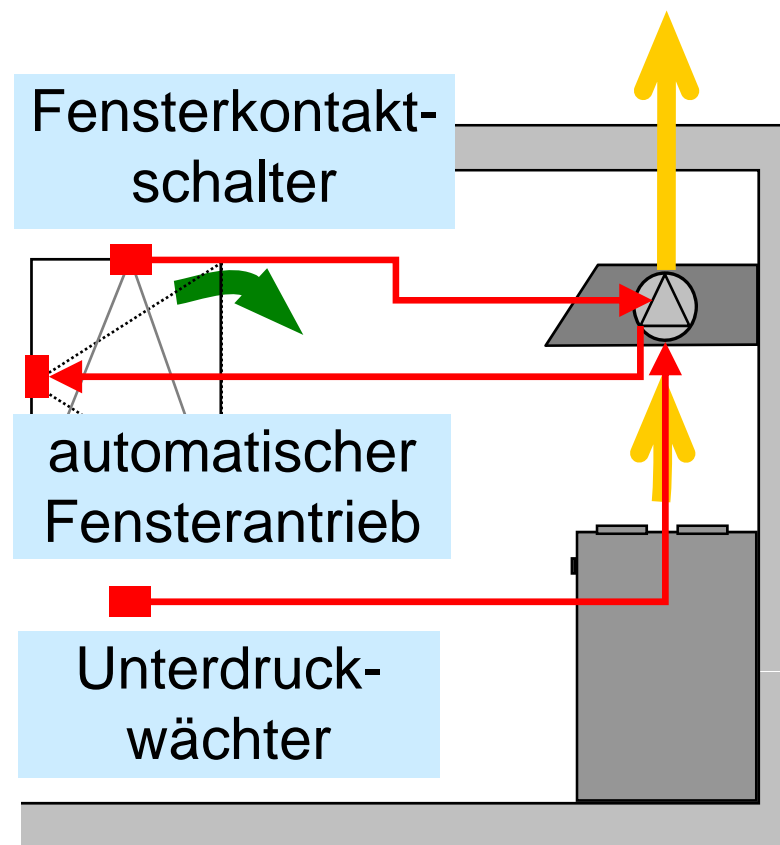
Wohnungstür  
ca. 5 m<sup>3</sup>/h



# Fortluft-Dunstabzughaube mit Nachströmung ein Fenster

## Anforderung:

Falls ein Unterdruck ein Sicherheitsrisiko darstellt (z.B. bei Feuerungen) oder die Raumluftqualität negativ beeinflussen könnte (Geruchsübertragung von anderen Wohnungen, Rückströmungen durch Ablufteinrichtungen), sind geeignete Vorkehrungen zu treffen.



**MINERGIE®**

Mehr Lebensqualität, tiefer Energieverbrauch  
Meilleure qualité de vie, faible consommation d'énergie

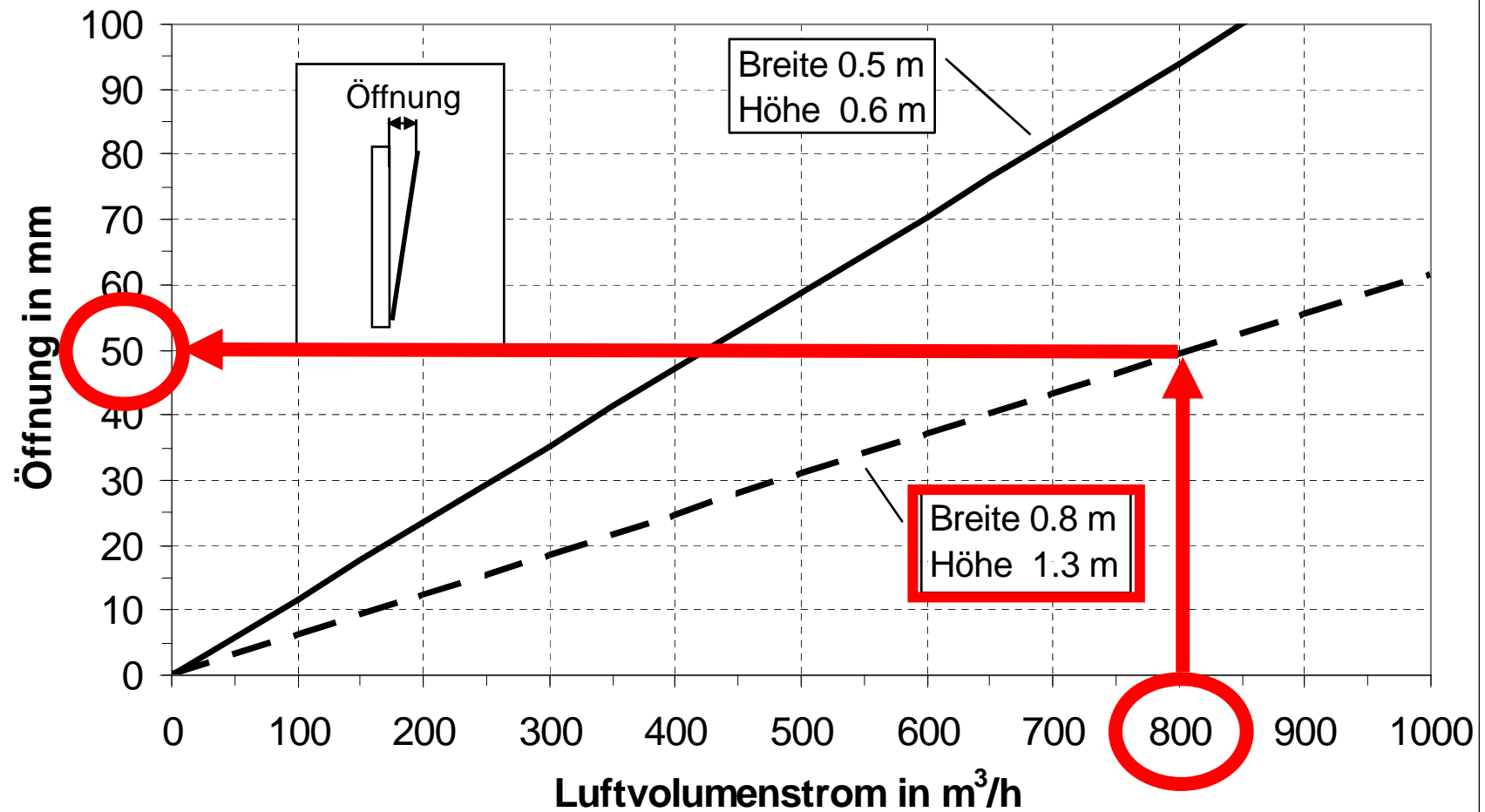
 energie schweiz  
partner

[www.minergie.ch](http://www.minergie.ch)



# Kippfenster als Aussenluft-Durchlass

Erforderlicher Öffnungsspalt für einen Unterdruck von 4 Pa



**MINERGIE**<sup>®</sup>

Mehr Lebensqualität, tiefer Energieverbrauch  
Meilleure qualité de vie, faible consommation d'énergie

 energieschweiz  
partner

[www.minergie.ch](http://www.minergie.ch)

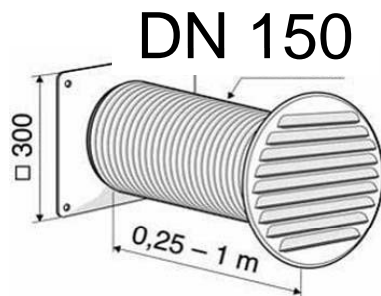


# Fortluft-Dunstabzugshaube mit Nachströmung mit Aussenluft-Durchlass

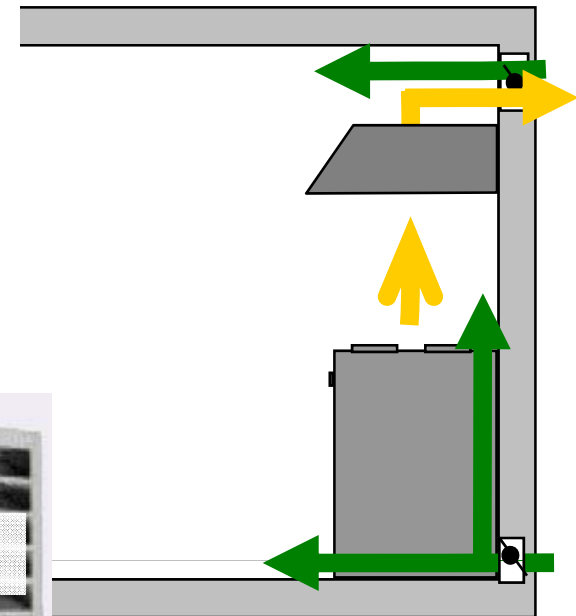
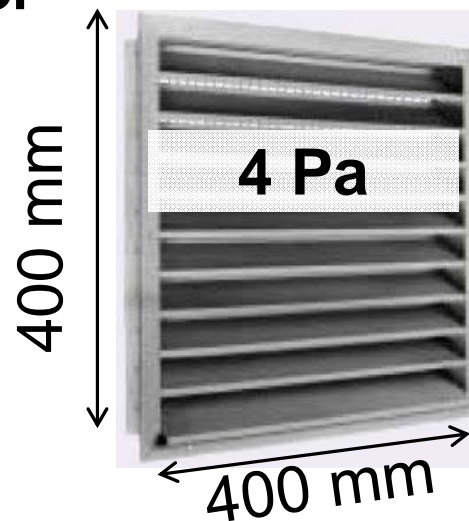
## Anforderung:

Der Unterdruck darf keine raumluft-abhängige Feuerung stören oder andere unerwünschte Wirkungen verursachen

Beispiel: Wetterschutzgitter für 800 m<sup>3</sup>/h



**Druckverlust > 200 Pa !!**



**MINERGIE®**

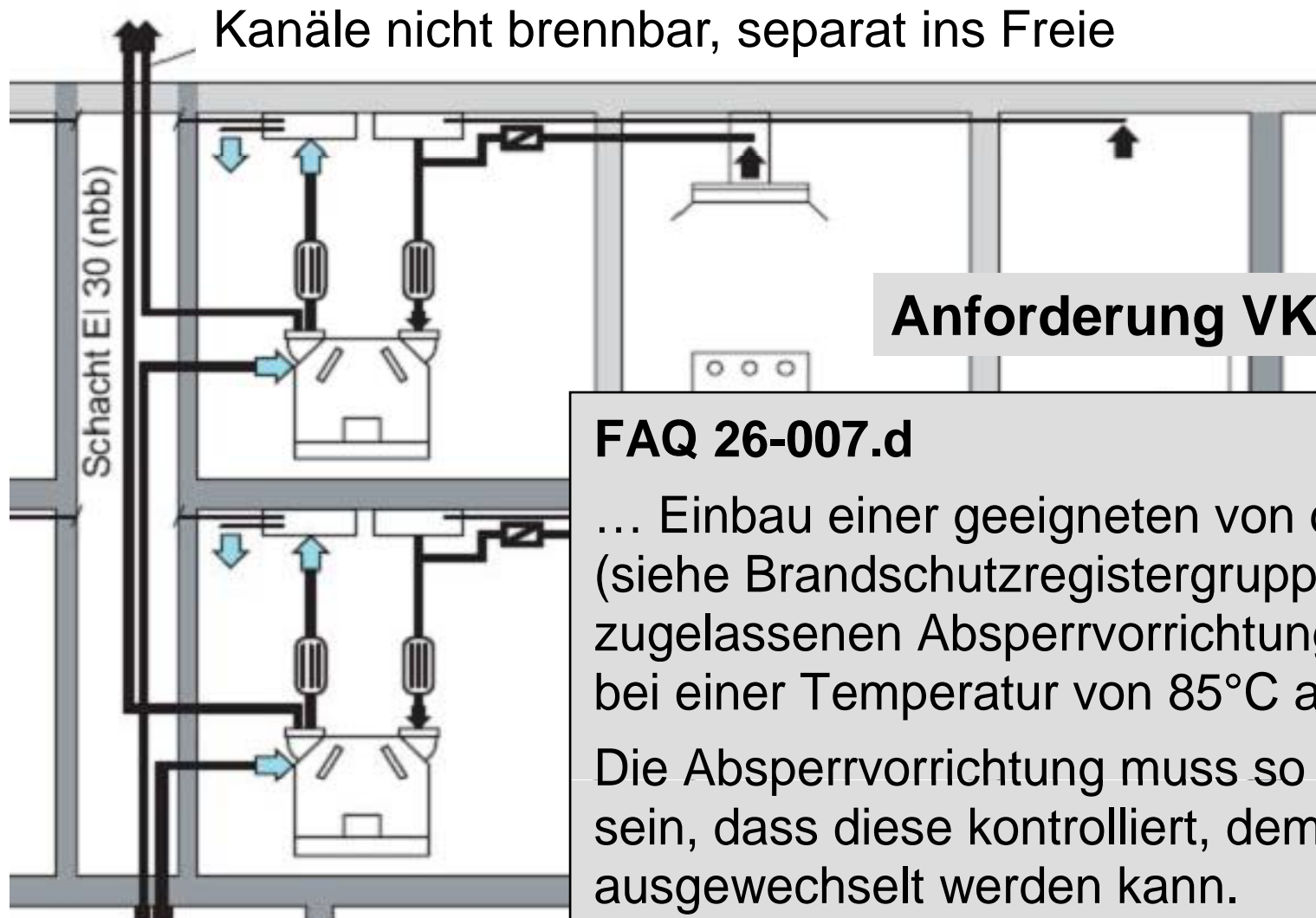
Mehr Lebensqualität, tiefer Energieverbrauch  
Meilleure qualité de vie, faible consommation d'énergie

 energieschweiz  
partner

[www.minergie.ch](http://www.minergie.ch)



# Anschluss der Dunstabzugshaube an die Komfortlüftung



## FAQ 26-007.d

... Einbau einer geeigneten von der VKF (siehe Brandschutzregistergruppe Nr. 505) zugelassenen Absperrvorrichtung - welche bei einer Temperatur von 85°C anspricht ... .  
Die Absperrvorrichtung muss so eingebaut sein, dass diese kontrolliert, demontiert und ausgewechselt werden kann.

**MINERGIE**<sup>®</sup>

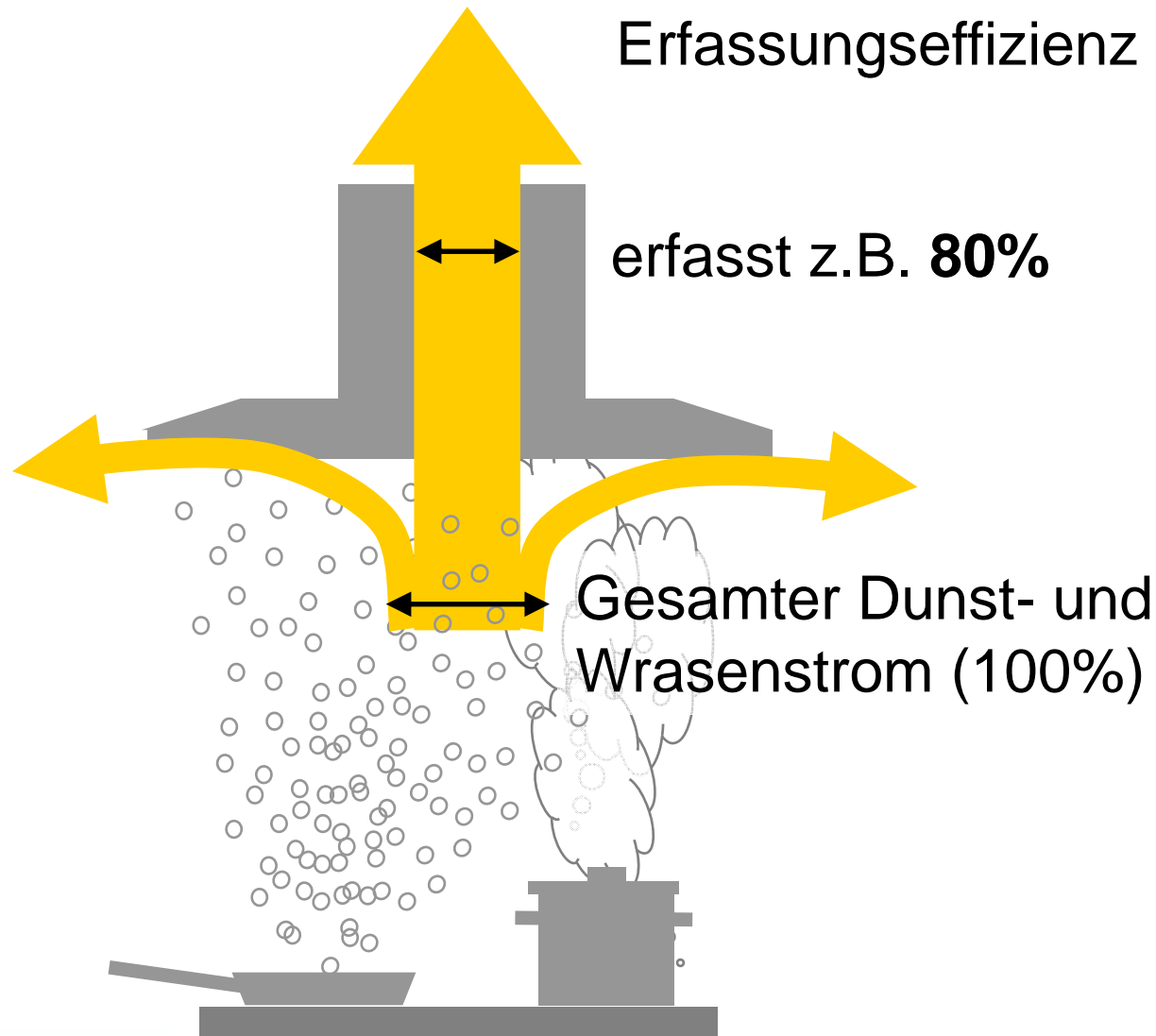
Mehr Lebensqualität, tiefer Energieverbrauch  
Meilleure qualité de vie, faible consommation d'énergie

 energieschweiz  
partner

[www.minergie.ch](http://www.minergie.ch)



# Wirksamkeit von Dunstabzugshauben



**MINERGIE®**

Mehr Lebensqualität, tiefer Energieverbrauch  
Meilleure qualité de vie, faible consommation d'énergie

 energieschweiz  
partner

[www.minergie.ch](http://www.minergie.ch)



# Raumbelastung und Erfassungseffizienz

Eine hohe Erfassungseffizienz hat nur Vorteile:

- Geringe Belastung der Raumluft durch Gerüche und Partikel (Braten und Fritieren erzeugen Feinstaub).
- Vernünftiger Luftvolumenstrom der Dunstabzughaube. (Bei allen Varianten führen grössere Luftvolumenströme zu mehr Problemen)
- Tieferer Energieverbrauch (weniger Ventilatorenergie und weniger Raumlüftung)



## Das Merkblatt SIA 2023 (2008)

- ist mit übergeordneten Normen abgestimmt (speziell SIA 382/1 und SIA 384/1);
- hat den Stellenwert einer Vornorm;
- stellt im Bereich Wohnungslüftung die Regeln der Baukunde dar.

**Der MINERGIE-Standard setzt voraus, dass die Anforderungen eingehalten werden.**



# Schlussbemerkungen

**Fachleute beiziehen:**

**[www.minergie.ch](http://www.minergie.ch) > Adressportal**



Folgende Spezialisten tragen dazu bei, dass in einem dichten Gebäude mit Komfortlüftung sowohl der Ofen wie auch die Küchenabluft funktionieren:

- Fachpartner Küchenbauer
- Fachpartner Ofen- und Cheminéebauer

Entsprechende Weiterbildungskurse finden sich unter:  
[www.minergie.ch](http://www.minergie.ch) > Weiterbildung



## Literatur und Quellenabgaben

- Merkblatt SIA 2023: Lüftung in Wohnbauten. SIA, Zürich 2008, [www.sia.ch](http://www.sia.ch)
- VKF FAQ 26-007: Anschluss von Küchenabfluthauben an Wohnungslüftungssysteme. VKF, Bern 2006, <http://bsvonline.vkf.ch>
- Küchenabluft in Wohnungen. AWEL/HTA Luzern 2004. [www.energie.zh.ch](http://www.energie.zh.ch) > Publikationen > Gebäudetechnik
- Feinstaub in der Raumluft (Merkblatt). Bundesamt für Gesundheit, Abteilung Chemikalien, Bern 2008. [www.bag.admin.ch](http://www.bag.admin.ch) > Themen > Chemikalien > Chemikalien von A – Z > Feinstaub
- Standard-Lüftungssysteme (Broschüre). Minergie, Bern 2009 [www.minergie.ch](http://www.minergie.ch)
- Leistungsgarantie Komfortlüftung. EnergieSchweiz, Bern 2007 [www.leistungsgarantie.ch](http://www.leistungsgarantie.ch)
- Planungshandbuch Komfortlüftung: Faktor Verlag, Zürich 2008 [www.faktor.ch](http://www.faktor.ch)

